

ZEN GASTRO

PERGOLA



Proč si pro vaši provozovnu vybrat právě pergolu Zen?

Je velmi praktická – můžete ji použít jako samostatně stojící, nebo ji připevnit přímo na fasádu budovy. Pomůže vám zastínit jak malou zahrádku před kavárnou, tak i větší restaurační zahrádku - jednotlivé systémy je totiž možné spojit dohromady. Díky lehké hliníkové konstrukci se nemusíte obávat ani umístění na terasu.

Odolává povětrnostním vlivům a je jednoduchá na provoz i údržbu. Co ji odlišuje od ostatních? Tvar plachty, která není vypnutá, ale zůstává zvrásněná a vytváří tak útulné posezení.

Mírný sklon zajistí odvod vody směrem od budovy, nebo tam, kde vám to nebude vadit.

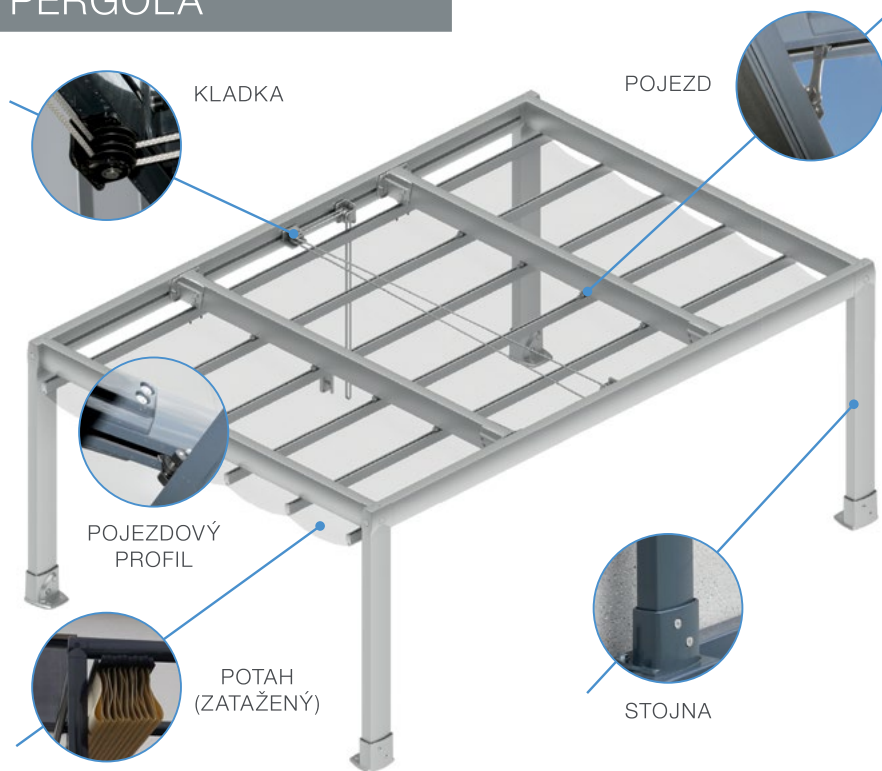
» Více informací na eshop.moraviapropag.cz


moravia
propag

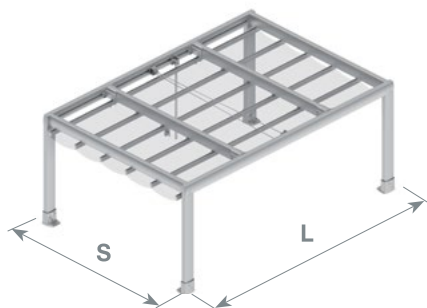
ZEN GASTRO



PERGOLA



ROZMĚRY



L šířka	S výšuv
max. 6 m/7 m*	max. 5,5 m

* s další podpěrnou nohou

Jednotlivé systémy se mohou instalovat do řady vedle sebe nebo kaskádovitě. Zastřešíte tak ještě větší prostor.

Doporučená výška konstrukce je **2,4 – 2,6 m**.

KOTVENÍ

- kombinace – konstrukce kotvená na fasádu i do stávajícího podkladu.



- samostatně stojící konstrukce – kotvení do stávajícího podkladu



PŘÍSLUŠENSTVÍ

Posezení pod pergolou můžete svým hostům ještě více zpříjemnit.

Doplňte ji následujícím příslušenstvím:

- bočními stěnami (roletové bočnice Igloo) s maximálními rozměry **4 x 3 m**
- obvodovými volány s vaším logem nebo názvem restaurace
- teplometry a osvětlením

BARVA

Můžete si vybrat libovolný odstín konstrukce dle vzorníku RAL.

POTAH

- **Akrylová tkanina dle vzorníku**

Potah je vyroben ze speciální markýzové látky, která je hydrofobní, stálobarevná, odolná proti plísním a rozměrově stálá.

Shrnutý potah lze doplnit ochrannou stříškou.

