

# TROPICAL

KOŠOVÁ MARKÝZA



Že se ve světě markýz, pergol a všeho ostatního, co dokáže vykouzlit stín, trochu ztrácíte?  
Poradíme vám. Na výběr je toho totiž opravdu hodně.

Například košová markýza je jak funkčním, tak estetickým prvkem. Zajistí ochranu před sluncem, lehkým deštěm a zároveň na ni můžete umístit třeba název restaurace. A jak taková markýza vlastně vypadá? Téměř jakkoliv. Její tvar lze maximálně přizpůsobit místu montáže - tvaru okna nebo dveří. Zkrátka jde o takovou ochranný kšilt, který má navíc dlouhou životnost, protože neobsahuje žádné mechanické komponenty.

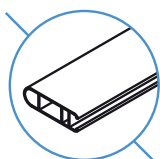
» Více informací na [eshop.moraviapropag.cz](http://eshop.moraviapropag.cz)

  
moravia  
propag

# TROPICAL



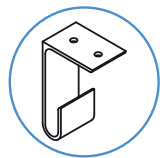
## KOŠOVÁ MARKÝZA



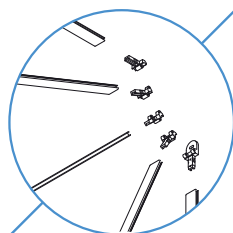
HLINÍKOVÝ  
PROFIL



KONZOLA - KOTVENÍ  
NA STĚNU



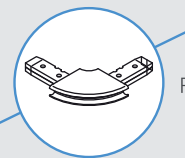
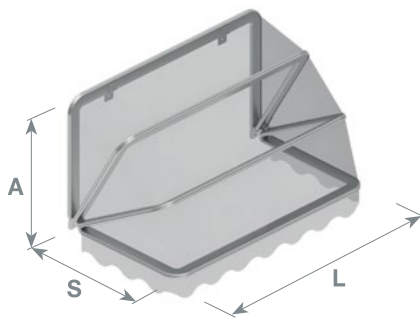
KONZOLA - KOTVENÍ  
DO STROPU



DETAIL SPOJE

### ROZMĚRY

| L       | S        | A       |
|---------|----------|---------|
| šířka   | vyložení | výška   |
| 0,5-6 m | 0,4-1 m  | 0,4-1 m |



ROHOVÝ PROFIL

### KOTVENÍ

Konstrukce se upevňuje pomocí šroubů, nebo jiné kotvení techniky.

- na stěnu



- do okenních rámců



### KONSTRUKCE

Pevná konstrukce je vyrobena ze slitiny hliníku s povrchovou úpravou práškovým lakováním.

### BARVA

- Standardní provedení - konstrukce v bílé barvě.
- Provedení za příplatek - konstrukce v jiném odstínu dle vzorníku RAL.

### POTAH

- PVC s řezanou grafikou
- PVC s digitálním potiskem

