

MULTIPLIX

MARKÝZA NA NOSNÉ KONSTRUKCI



Že se ve světě markýz, pergol a všeho ostatního, co dokáže vykouzlit stín, trochu ztrácíte? Poradíme vám. Na výběr je toho totiž opravdu hodně.

Markýza na nosné konstrukci nabízí dvě varianty použití. Oboustranná varianta, kde se markýzy vysouvají v horní části konstrukce na obě strany, je vhodná pro zastínění větších zahrádek nebo teras. Jednostrannou variantu oceníte v případě, kdy markýzu nelze kotvit přímo na fasádu budovy. Ať už z důvodu špatného zdvihu nebo členitosti fasády.

Konstrukci je možné ukotvit pomocí zátěžových dlaždic nebo esteticky laděných květináčů. Po sezóně tak markýzu jednoduše demontujete. Další variantou je kotvení do betonového podloží.

Markýzu můžete doplnit různým příslušenstvím v podobě osvětlení nebo obvodových plotových polí.

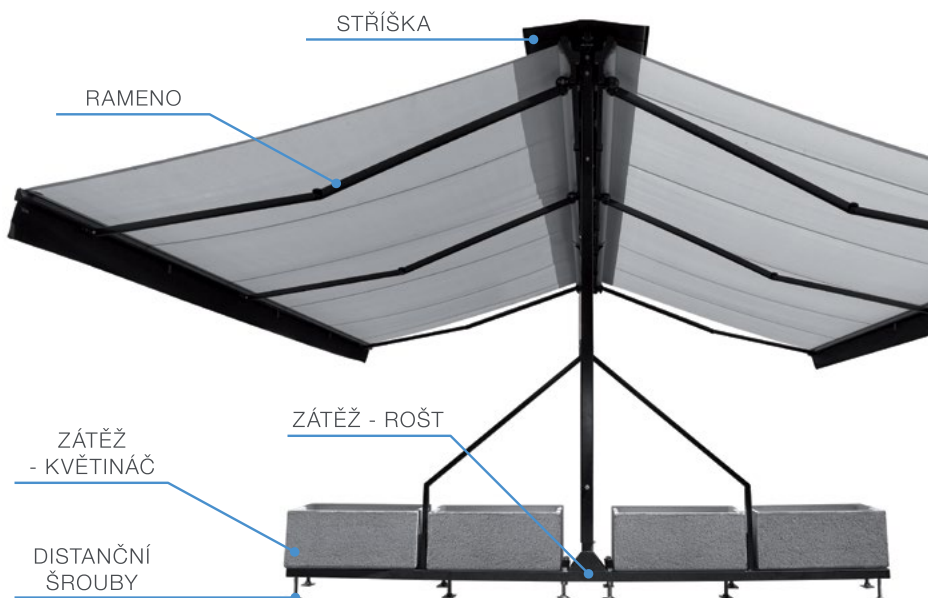
» Více informací na eshop.moraviapropag.cz


moravia
propag

MULTIPLIX



MARKÝZA NA NOSNÉ KONSTRUKCI

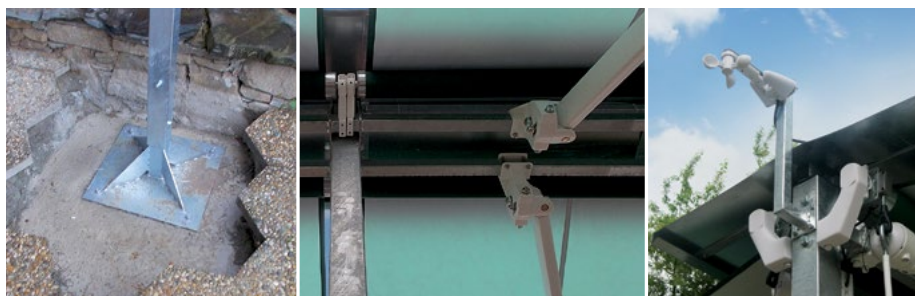


ROZMĚRY

délka konstrukce	rozeč stojen	výsuv ramen	Výška konstrukce určuje vyložení markýz, min. výška - 3 m.
4–12 m *	max. 6 m	max. 4 m	* Po konzultaci je možný i větší rozměr nosné konstrukce.

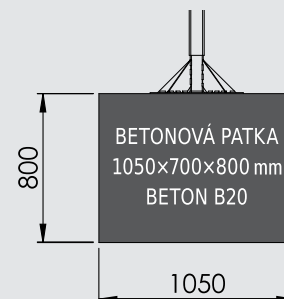
BARVA

- Standardní provedení konstrukce - žárové zinkování (ramena markýzy v bílé barvě).
- Provedení za příplatek - konstrukce v jiném odstínu dle vzorníku RAL.

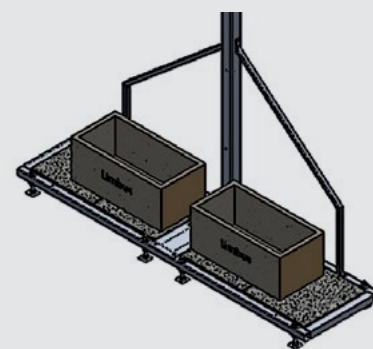


KOTVENÍ

Varianta A - na betonové patky



Varianta B - na zátěžové rošty s betony nebo květináči



POTAH

- Akrylová tkanina dle vzorníku
- Polyester s digitálním potiskem

Potah je vyroben ze speciální markýzové látky, která je hydrofobní, stálobarevná, odolná proti plísním a rozměrově stálá.

OVLÁDÁNÍ

Markýzu můžete ovládat manuálně pomocí kliky nebo elektromotorem.

