

# SOLARIS

BALKONOVÁ MARKÝZA



## Lámete si hlavu nad tím, jak zastínit balkon nebo terasu?

Inspirujte se u jižních států, kde je markýza Solaris jednou z nejčastěji používaných stínících technik. Je ideální právě na balkony a terasy – sklopná ramena jsou totiž ukotvena přímo do zábradlí.

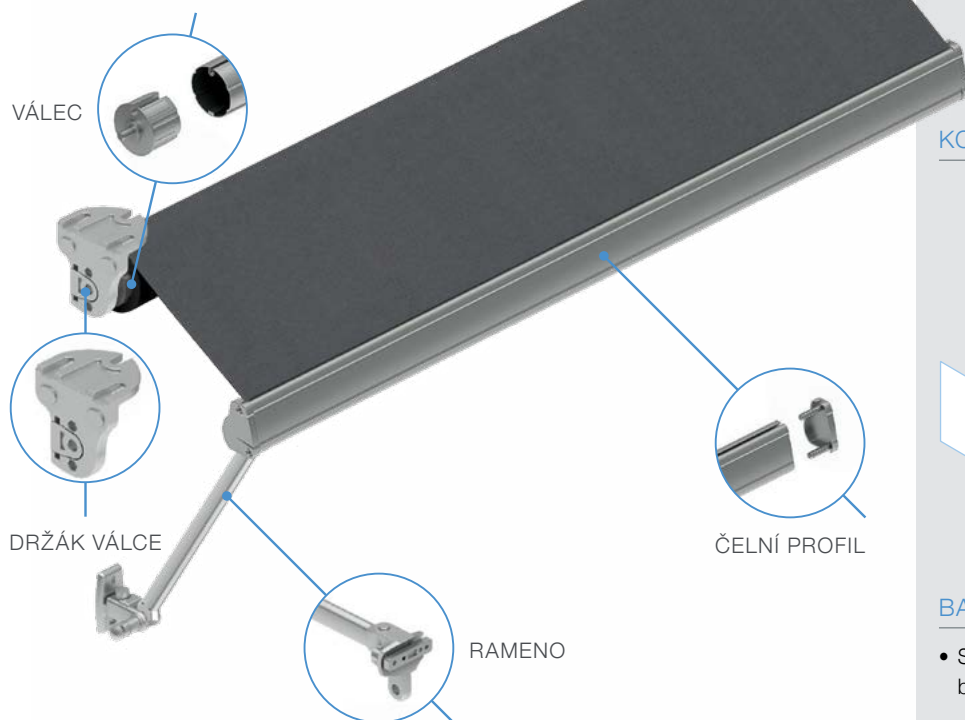
Je to moderní markýza s jednoduchým designem, která hravě vytvoří stín na balkoně velkém až 6 m.

» Více informací na [eshop.moraviapropag.cz](http://eshop.moraviapropag.cz)

  
moravia  
propag

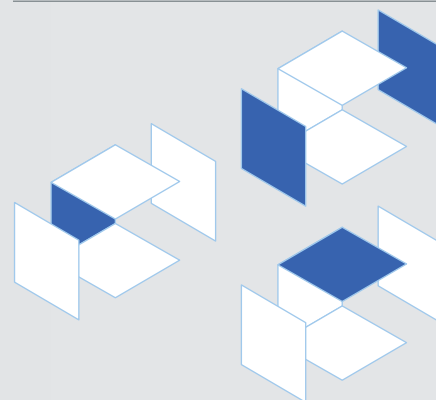
# SOLARIS

## BALKONOVÁ MARKÝZA



PŘEVODOVKA

### KOTVENÍ



### BARVA

- Standardní provedení - konstrukce v bílé barvě.

### POTAH

- Akrylová tkanina dle vzorníku

Potah je vyroben ze speciální markýzové látky, která je hydrofobní, stálobarevná, odolná proti plísním a rozměrově stálá.

### OVLÁDÁNÍ

Markýza se ovládá pouze manuálně, ale je to opravdu jednoduché.



### ROZMĚRY

L	S
šířka	výsuv
max. 6 m	0,5 m *

\* pevně daný rozměr

