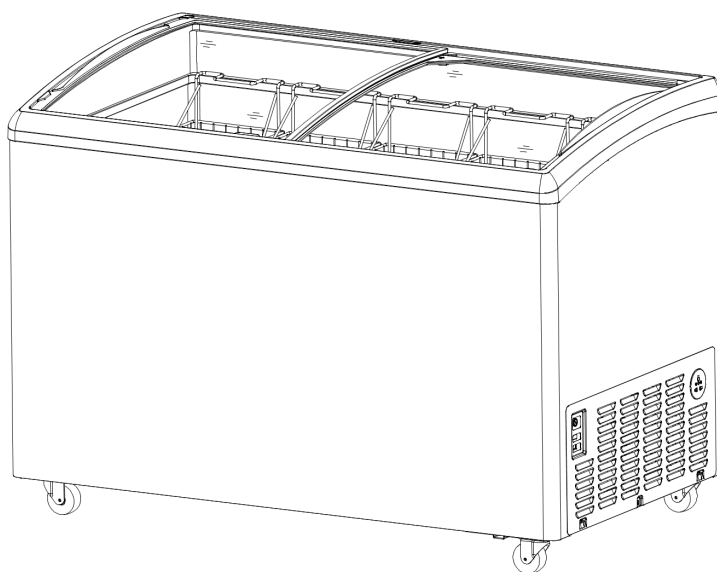


# Hiron

## Návod k použití



**Před prvním zapnutím si přečtěte návod k použití, protože obsahuje důležité informace o jeho bezpečnosti a správném použití, instalaci a péči. Návod k obsluze uschovejte na bezpečném místě pro budoucí použití. Kromě toho jej předejte možným novým majitelům tohoto spotřebiče.**

**[Originální návod]**

## **OBSAH**

<u>OBSAH</u>	2
<u>STANDARDY</u>	3-4
<u>DÍLY A VLASTNOSTI</u>	5
<u>BEZPEČNOST SPOTŘEBIČE</u>	6-9
<u>VAROVÁNÍ PRO HOŘLAVÉ CHLADIVO</u>	10
<u>NÁVOD K PŘEPRAVĚ A INSTALACI</u>	11
<u>OBSLUHA VAŠEHO SPOTŘEBIČE</u>	12-13
<u>PÉČE A ÚDRŽBA</u>	14-16
<u>INFORMACE O VÝROBCI NEBO DOVOZCE</u>	16

## STANDARDY

### **Bezpečnost**

Tento spotřebič musí být bezpečný pro přepravu, skladování, obsluhu, údržbu a likvidaci. Mají splňovat všechny příslušné a povinné bezpečnostní normy platné na trhu, pro který jsou určeny, např

Evropa EN 60335 - 1, EN 60335 - 2- 89 Země IEC

IEC 60335 - 1, IEC 60335 - 2 - 89

### **RoHs / OEEZ**

Tento spotřebič splňuje směrnice RoHs a WEEE.

### **Klimatická klasifikace podle IEC/EN 60335 - 2 - 89**

Alfanumerické znaky klimatické třídy znamenají klimatickou třídu zařízení ve zkušební místnosti.

Klimatická klasifikace	Vyzkoušejte pokojovou teplotu
0,1,2,3,4,6,8	32°C±2°C
5,7	43°C±2°C

Klimatická třída je uvedena na typovém štítku.

## **PRO THE ZMRZLINA MRAZNIČKY:**

### **Klimatická třída dle EN 16901**

Zkušebna Klimatická třída	Min. teplota a relativní vlhkost	Maximální teplota a relativní vlhkost
A	16°C/80 %	30°C/55 %
B	16°C/80 %	35°C/75 %
C	16°C/80 %	40°C/40 %

Klimatická třída je uvedena na typovém štítku.

Tento spotřebič je určen k provozu v podnebí, kde se teplota a vlhkost pohybuje od 16°C/80%RH do 35°C/75%RH (klimatická třída B).

### **Teplotní třída dle EN 16901**

Třída	Nejteplejší M-balíček teplota chladnější popř rovná	Nejteplejší M-balíček maximální teplota vzestup povolen/K
C1	- 18	2
C2	- 7	2

Teplotní třída je uvedena na typovém štítku.

## PRO THE SUPERMARKET SKŘÍNĚ:

### Klimatická třída podle EN/ISO 23953-2

Zkušebna Klimatická třída	Teplota suchého teploměru/°C	Relativní vlhkost/%
0	20	50
1	16	80
8	24	55
2	22	65
3	25	60
4	30	55
6	27	70
5	40	40
7	35	75

Klimatická třída je uvedena na typovém štítku.

### Teplotní třída podle EN/ISO 23953-2

Třída	Nejvyšší teplota nejteplejší M-Test gelato vany/°C	Nejvyšší minimum teplota všech testů vany/°C
L1	- 15	- 18
L2	- 12	- 18
L3	- 12	- 15

Teplotní třída je uvedena na typovém štítku.

**POZNÁMKA: Ve skříních supermarketu lze také být použitý na obchod a Zobrazit zabalené zmrzlinu a jiný mražené dezerty.**

## PRO THE NABÍRÁNÍ SKŘÍNĚ:

### Klimatická třída podle EN 16838

Zkušebna Klimatická třída	Teplota suchého teploměru/°C	Relativní vlhkost/%
0	20	50
1	16	80
8	24	55
2	22	65
3	25	60
4	30	55
6	27	70
5	40	40
7	35	75

Klimatická třída je uvedena na typovém štítku.

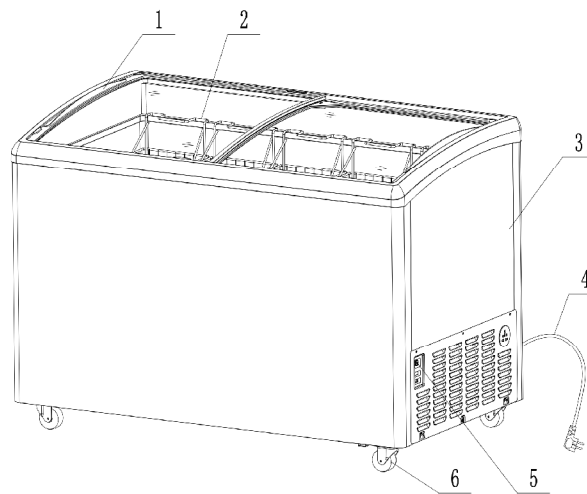
### Teplotní třída podle EN 16838

Třída	Nejvyšší teplota nejteplejší M-Test gelato vany/°C	Nejvyšší minimum teplota všech testů vany/°C
L1	- 15	- 18
L2	- 12	- 18
L3	- 12	- 15

Teplotní třída je uvedena na typovém štítku.

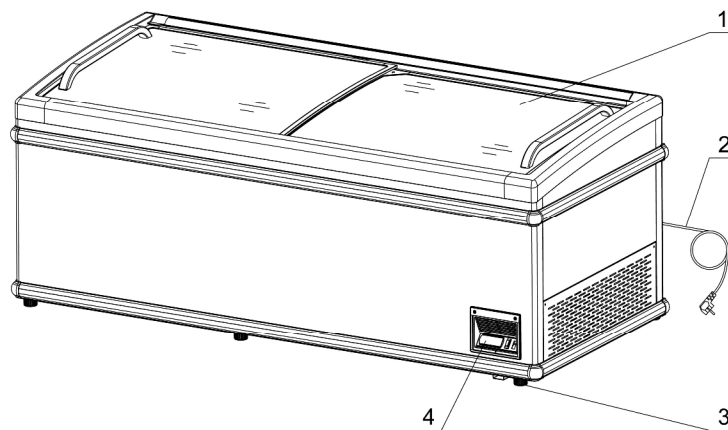
## DÍLY A VLASTNOSTI

### ZMRZLINA MRAZNIČKY :



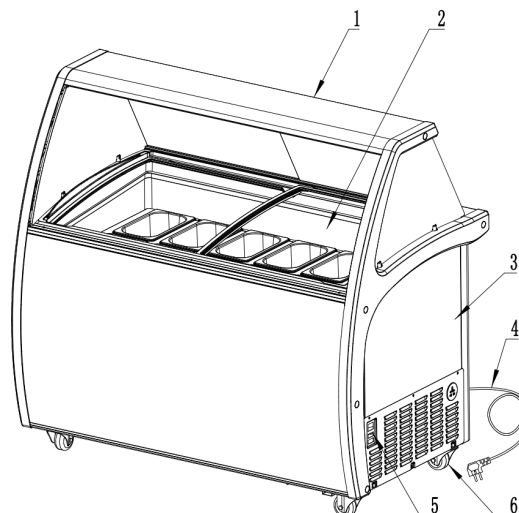
1.skleněné dveře;2. Košíky;3. Tělo;4. napájecí kabel; 5. Ovládací panel;6. Kolečka

### SUPERMARKET SKŘÍŇ :



1. Skleněné dveře;2. napájecí kabel; 3. Nožní šrouby (nebo kolečka);4. Kontrolní panel

### NABÍRÁNÍ SKŘÍŇ :



1. Baldachýn;2. skleněné dveře;3. Tělo;4. napájecí kabel; 5. Ovládací panel;6. Kolečka

## **BEZPEČNOST SPOTŘEBIČE**

Vaše bezpečnost a bezpečnost ostatních je velmi důležitá.

V tomto návodu a na vašem spotřebiči jsme uvedli mnoho důležitých bezpečnostních upozornění. Vždy si přečtěte a dodržujte všechny bezpečnostní zprávy.



Toto je symbol bezpečnostní výstrahy. Tento symbol vás upozorňuje na potenciální nebezpečí, která mohou zabít nebo zranit vás a ostatní. Všechny bezpečnostní zprávy budou následovat výstražný symbol a slova „NEBEZPEČÍ“, „VAROVÁNÍ“ nebo „POZOR“.



Nebezpečí znamená, že nedodržení tohoto bezpečnostního prohlášení může mít za následek vážné zranění nebo smrt.



Varování znamená, že nedodržení tohoto bezpečnostního prohlášení může vést k rozsáhlému poškození produktu, vážnému zranění nebo smrti.

**CAUTION**

Upozornění znamená, že nedodržení tohoto bezpečnostního prohlášení může mít za následek lehké nebo středně těžké zranění osob nebo poškození majetku nebo zařízení.

Všechny bezpečnostní zprávy vás upozorní na potenciální nebezpečí, řeknou vám, jak snížit riziko zranění, a dají vám vědět, co se stane, pokud nebudou dodržovány pokyny.

## DŮLEŽITÁ BEZPEČNOSTNÍ OPATŘENÍ



Před použitím musí být spotřebič správně umístěn a nainstalován tak, jak je popsáno v tomto návodu, proto si návod pečlivě přečtěte. Abyste snížili riziko požáru, úrazu elektrickým proudem nebo zranění při používání spotřebiče, dodržujte základní opatření, včetně následujících:



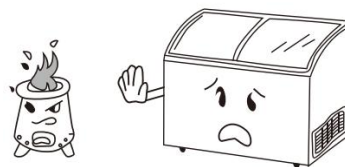
- Tento spotřebič není určen pro použití osobami (včetně dětí) se sníženými fyzickými, smyslovými nebo mentálními schopnostmi nebo nedostatečnými zkušenostmi a znalostmi, pokud na ně nedohlíží osoba odpovědná za jejich bezpečnost nebo na ně neposkytne instrukce ohledně používání spotřebiče.
- Děti by měly být pod dohledem, aby bylo zajištěno, že si se spotřebičem nebudou hrát.
- Tento spotřebič mohou používat děti ve věku od 8 let a starší a osoby se sníženými fyzickými smyslovými nebo duševními schopnostmi nebo nedostatkem zkušeností a znalostí, pokud jsou pod dohledem nebo jsou poučeny o používání spotřebiče bezpečným způsobem a rozumí souvisejícím nebezpečím. .
- Děti si se spotřebičem nesmí hrát.
- Čištění a uživatelskou údržbu nesmí provádět děti bez dozoru.
- NEDOVOLTE dětem, aby si hrály s obalem, a plastové sáčky bezpečně niče.
- **NEBEZPEČÍ nebo VAROVÁNÍ:**Riziko uvěznění dítěte: Uvěznění dítěte a udušení nejsou problémy minulosti. Vyřazené nebo opuštěné mrazáky jsou stále nebezpečné, i když budou „jen pár dní sedět v garáži“.
- **Než vyhodíte starou mrazničku:**Sundejte dveře. Nechte police na místě, aby děti nemohly snadno vlézt dovnitř.
- V souladu s místními předpisy zlikvidujte spotřebič pro jeho hořlavé chladivo a dmývací plyn.
- Tento spotřebič musí být správně uzemněn, nikdy ne topným potrubím a uhelným plynovým potrubím.
- Tento spotřebič by měl být umístěn tak, aby byla zástrčka přístupná.
- Pokud je napájecí kabel poškozen, musí jej vyměnit výrobce, jeho servisní zástupce nebo podobně kvalifikovaná osoba, aby se předešlo nebezpečí.
- Nepokoušejte se opravit nebo vyměnit jakoukoli část vašeho spotřebiče, pokud to není výslovně doporučeno v tomto materiálu. Veškeré další opravy by měly být svěřeny kvalifikovanému technikovi.



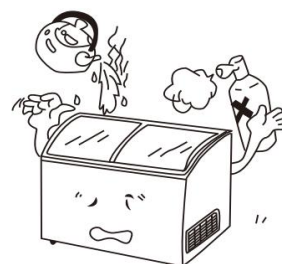
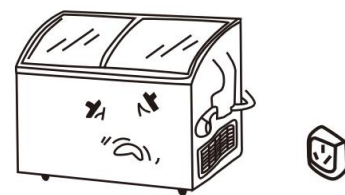
**Nepokoušejte se opravit hermetický chladicí systém!**  
**Ne tentez pas la réparation du système de réfrigération hermétique!**  
**Versuchen Sie nicht das hermetische Kühlsystem zu reparieren!**  
**Žádná záměrná oprava systému chlazení hermético!**

## ! WARNING !

- Tento spotřebič by neměl být umístěn v blízkosti pecí, grilů nebo jiných zdrojů vysokého tepla.
- Dbejte na to, aby všechny ventilační otvory v krytu spotřebiče nebo v konstrukci pro vestavbu nebyly zablokovány.
- V tomto spotřebiči neskladujte výbušné látky, jako jsou aerosolové plechovky s hořlavou hnací látkou.
- K urychlení procesu odmrazování nepoužívejte mechanická zařízení nebo jiné prostředky, než jaké doporučuje výrobce.
- Nepoškozujte chladicí okruh.
- V přihrádkách na potraviny nepoužívejte elektrické spotřebiče, pokud nejsou doporučeny výrobcem.
- Před čištěním a údržbou se ujistěte, že je odpojeno napájecí vedení jednotky.



- Nepřipojujte ani neodpojujte elektrickou zástrčku, pokud máte mokré ruce.
- Neskladujte ani nepoužívejte benzín nebo jiné hořlavé výpary a kapaliny v blízkosti této ani žádné jiné mrazničky. Nikdy nečistěte části mrazničky hořlavými kapalinami. Výpary mohou způsobit požár nebo výbuch.



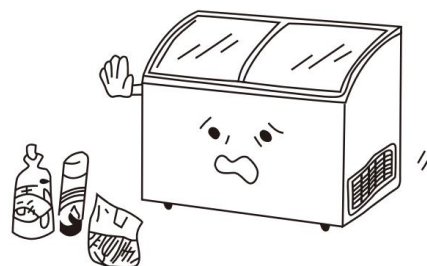
- Napájení je AC220-240V/50Hz, Pokud je napětí nestabilní, zvolte vhodný automatický regulátor napětí.



- Připojte napájení a zkontrolujte mrazničku před použitím, mrazničku lze používat, dokud se teplota po 30 minutách zjevně nesníží.
- Regulaci teploty byste měli upravit podle požadované teploty a množství skladované zmrzliny a teploty prostředí.
- Před vložením zmrzliny do mrazničky nastavte regulátor teploty na nejnižší bod a nechte jej pracovat, dokud teplota vnitřní skříně neklesne na  $-18^{\circ}\text{C}$  a poté vložte zmrzlinu, po 12 hodinách nastavte ovládání teploty na normální bod.



- Do mrazničky nikdy nekládejte horké potraviny.
- Zmrzlina by měla být vložena do mrazničky částečně, každá šarže nebude větší než číslo, které se rovná kapacitě (L) děleno 20.
- **NEPŘEPLŇUJTE** mrazničku a nepřepĺňujte ji. Mezi zmrzlinou by měl být dostatečný prostor pro lepší zmrazení.
- Je-li nutné vypnout napájení, měli byste před opětovným zapnutím počkat alespoň 5 minut, aby nedošlo k poškození kompresoru.
- Uskladněná zmrzlina by měla být dobře zabalena do plastového sáčku, aby nedocházelo ke smísení zápachu a ztrátě vlhkosti a aby se snížila námraza v krátké době.
- Pivo, nápoje, čerstvé květiny, léky a injekce nelze vložit do mrazničky.
- Pokud chcete skladovat zmrzlinu, nastavte teplotu na nejnižší bod.
- Nepoužívejte prodlužovací kabely.
- Napájecí kabel by se neměl odstraňovat ani žádným způsobem upravovat.
- K čištění mrazničky **NEPOUŽÍVEJTE** tryskové/tlakové myčky.
- Máme politiku neustálého zlepšování našich produktů a vyhraujeme si právo měnit materiály a specifikace bez upozornění. Pro potvrzení konkrétních parametrů prosím podle jmenovitého štítku na výrobku.
- Musí, když je produkt zlikvidován/obnoven profesionálním šrotem/recyklačními místy, aby se s ním vypořádalo.



## VAROVÁNÍ PRO HOŘLAVÉ CHLADIVO



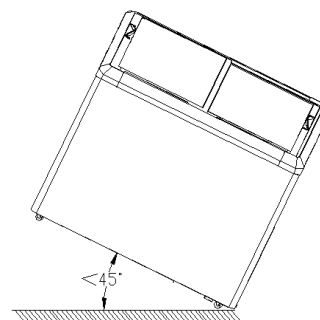
### **POZOR HOŘLAVÉ CHLADIVO**

- | **NEBEZPEČÍ**–Nebezpečí Požáru Nebo Výbuchu. Použité hořlavé chladivo. Opravovat pouze vyškolený servisní personál. Nepropichujte potrubí s chladivem.
- | **VAROVÁNÍ**–Dbejte na to, aby všechny ventilační otvory v krytu spotřebiče nebo konstrukce pro zabudování nebyly zablokovány.
- | **VAROVÁNÍ**–K urychlení procesu odmrazování nepoužívejte mechanická zařízení nebo jiné prostředky, než jaké doporučuje výrobce.
- | **VAROVÁNÍ**–V přihrádkách na potraviny nepoužívejte elektrické spotřebiče, pokud nejsou typu doporučeného výrobcem.
- | **POZOR**–Nebezpečí Požáru Nebo Výbuchu. Použité hořlavé chladivo. Před pokusem o instalaci nebo servis tohoto produktu si prostudujte Příručku pro opravy/Uživatelskou příručku. Je nutné dodržovat všechna bezpečnostní opatření
- | **POZOR**–Nebezpečí požáru nebo výbuchu. Použité hořlavé chladivo. Zlikvidujte řádným způsobem v souladu s místními předpisy.
- | **POZOR** –Nebezpečí požáru nebo výbuchu v důsledku proražení potrubí chladiva, pečlivě dodržujte pokyny pro manipulaci. Použité hořlavé chladivo.

## NÁVOD K PŘEPRAVĚ A INSTALACI

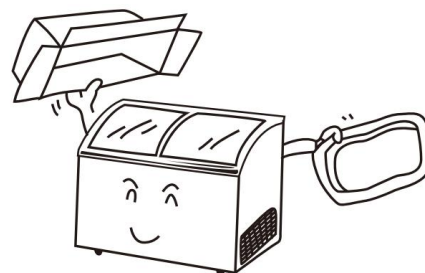
### **PŘEPRAVA:**

1. Při přepravě spotřebiče by úhel mezi tělem přihrádky a zemí neměl být větší než 45° a nikdy byste spotřebič neměli pokládat dnem vzhůru.
2. Nepoužívejte žádné vnější části jako nakládací místa, například kondenzátor na zadní straně, dveře.

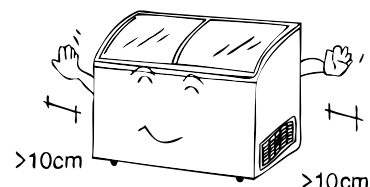
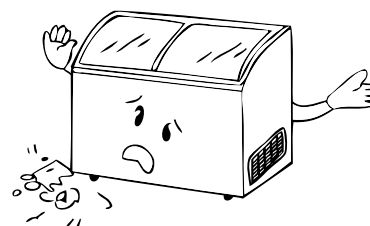


### **INSTALACE:**

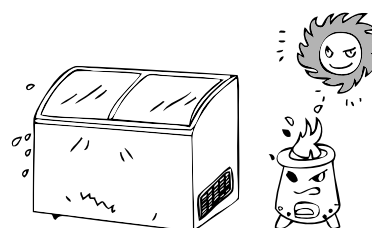
1. Při instalaci nebo používání spotřebiče je třeba odstranit veškerý obalový materiál (včetně desky a pěnového plastu).
2. Minimální pokojová teplota v místě instalace je 10°C.
3. Udržujte spotřebič stabilní, abyste zabránili vibracím a hluku.



4. Spotřebič by měl být instalován na místě s dobrou ventilací, mezi okolními stěnami a stěnou skříně by měl být ponechán prostor alespoň 10 cm pro klimatizaci.



5. Spotřebič by měl být umístěn daleko od zdroje tepla a neměl by být vystaven přímému slunečnímu záření, aby nedošlo ke snížení účinnosti chlazení.



6. Spotřebič instalujte na suché místo, aby se zabránilo korozi na těle komory, která by mohla ovlivnit elektrickou izolaci.

- | **VAROVÁNÍ:**Při umístění spotřebiče dbejte na to, aby nedošlo k zachycení nebo poškození přívodního kabelu.
- | **VAROVÁNÍ:**Na zadní straně spotřebiče neumistujte více přenosných zásuvek nebo přenosných napájecích zdrojů.



## OBSLUHA VAŠEHO SPOTŘEBIČE

### ZDROJ NAPÁJENÍ

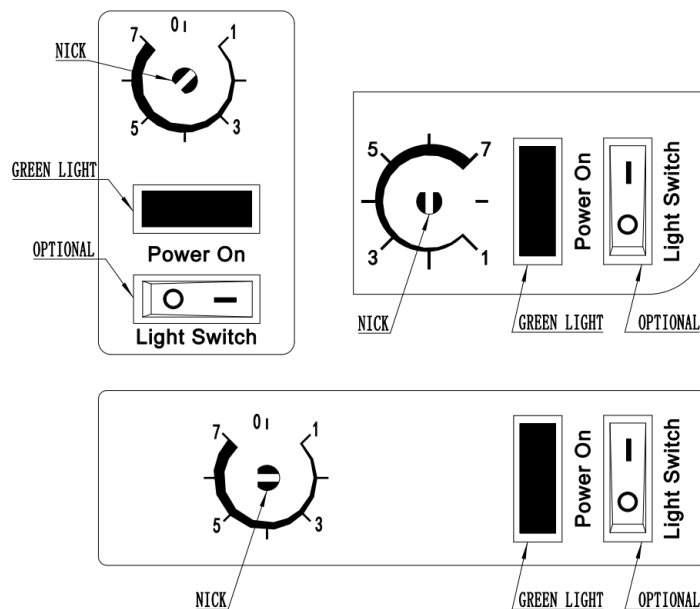
Napájení by mělo vždy odpovídat typovému štítku na zadní straně spotřebiče; zde můžete odečíst napětí (V) a frekvenci (Hz). Napájení musí být vždy v souladu se zákony a předpisy dané země s ohledem na elektrickou bezpečnost. Máte-li pochybnosti, zeptejte se svého dodavatele.

### SPUŠTĚNÍ

Pokud se kompresor po zapojení spotřebiče nespustí, není napájení jednotky v pořádku. Zkontrolujte, zda ze zásuvky do zástrčky nevede elektřina nebo zda není spálená pojistka.

### FUNKCE OVLÁDACÍHO PANELU:

#### MECHANICKÁ THERMOSTAT :

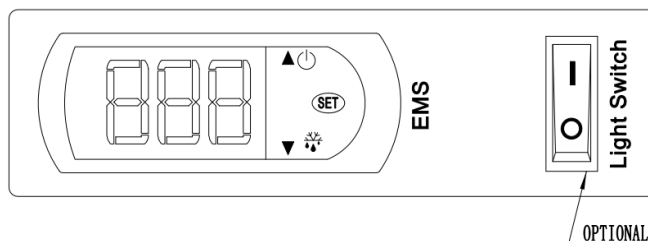


1. Číslo na ovladači teploty 1~7 znamená pouze úroveň teploty od vysoké po nízkou, nikoli konkrétní teplotu.
2. Zelené světlo je indikátor napájení, když svítí, napájení je připojeno.
3. Potřebujeme použít speciální nástroj (například plochý šroubovák) k otočení knoflíku tak, aby zářez ukazoval na konkrétní číslo (1~7).
4. Otáčejte knoflíkem ve směru hodinových ručiček, teplota uvnitř klesne, otočte knoflíkem v opačném směru, teplota se zvýší.
5. Když otočíte knoflíkem proti směru hodinových ručiček na „0“, kompresor přestane fungovat.
6. Doporučujeme, aby nick ukazoval na 6 nebo 5, aby se zajistilo účinné zmrazení zmrzliny uvnitř skříně.

**NEBEZPEČÍ**

Dělat **ne** otočit se **a** knoflík **Z** "7" na "0" nebo "0" na "7"!

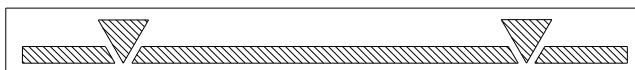
## ELEKTRONICKÝ TERMOSTAT :



1. EMS je elektronický regulátor.
2. Elektronický regulátor je již nastaven z výroby.
3. Pokud potřebujete seřídít elektronický ovladač, obraťte se na odborný servisní personál.

### ÚLOŽNÝ PROSTOR:

## LOAD LINE



1. Spotřebič je vhodný pro skladování zmrzliny.
2. Nesmí být naplněna výše, než je značka stohování na vnitřní straně mrazničky.
3. Pokud zde není nálepka se zátěžovou čarou, vezměte prosím jako standard horní část umístěného koše.

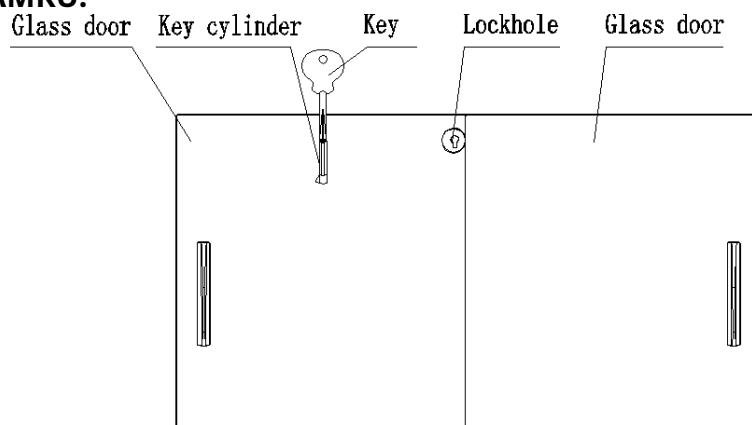
### ROZMRAZOVÁNÍ:

1. Odmrazujte, když tloušťka námrazy na stěně skříně dosáhne 5 mm, abyste optimalizovali mrazicí kapacitu.
2. Před odmrazováním otočte regulátor teploty na nejnižší bod po dobu 6 hodin.
3. Vypněte napájení a vyjměte zmrzlinu, použijte odstranění rozmrazování, nepoužívejte ostré nástroje.
4. Po odmrazení očistěte stěnu suchým hadříkem a poté zapněte napájení.

### NÁSLEDUJÍCÍ JEVY JSOU NORMÁLNÍ:

1. Když chladivo běží, ozve se zvuk tekoucí vody.
2. Když je vlhkost prostředí příliš vysoká, na povrchu mrazničky bude kondenzovat rosa.
3. Když je spotřebič v provozu, kondenzátor a kompresor budou horké.

### NÁVOD K ZÁMKU:



Spotřebič můžete zamknout: V prvním kroku vložíte klíč a vložku klíče do otvoru zámku; Ve druhém kroku otočte klíčem o 90° CW; Pak vytáhneš klíč.

Spotřebič můžete odemknout: V prvním kroku otočte klíčem o 90° CCW; Ve druhém kroku vytáhnete klíč a vložku klíče z otvoru zámku.

**POZNÁMKA: The zámek je jeden z a možnosti, a vaše produkt směbýt mít n't**

## PÉČE A ÚDRŽBA

### ÚDRŽBA A ČISTA

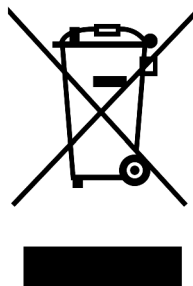
Čištění by mělo být prováděno v případě potřeby, aby byl zajištěn dobrý výkon s minimální spotřebou energie. Pokud je spotřebič používán ve špinavém prostředí, měl by být čištěn častěji.

1. Neotevírejte dveře často nebo příliš dlouho, abyste šetřili energii.
2. Nikdy nenechávejte na horní straně spotřebiče těžké nebo horké předměty, aby nedošlo k deformaci.
3. Před čištěním spotřebič vypněte a vytáhněte zástrčku ze zásuvky.
4. K čištění spotřebiče použijte měkký hadřík navlhčený v mírném saponátu a horké vodě.
5. Použijte teplou vodu k čištění skvrn od oleje nebo ovocné šťávy na magnetickém těsnění, aby byla zachována jeho pružnost. Naneste na něj mastek, abyste prodloužili jeho životnost.
6. Pokud není výměník kondenzátoru čištěn 4x ročně, účinnost spotřebiče se výrazně sníží.
7. Spotřebič by neměl být ponechán delší dobu nepoužívaný. Chcete-li spotřebič přestat používat, nejprve odpojte hlavní napájení, poté vyčistěte vnitřek a nechte dvířka otevřená po dobu 2-3 dnů, aby vyschla.

### ULOŽENÍ SPOTŘEBIČE PO VYPNUTÍ

**OZNÁMENÍ** Nevhodná pokojová teplota při skladování může poškodit váš majetek.  
Ujistěte se, že pokojová teplota je mezi -10°C až +50°C .  
Ujistěte se, že je spotřebič uvnitř i venku suchý.

### SPRÁVNÁ LIKVIDACE TOHOTO PRODUKTU



Toto označení znamená, že tento produkt by neměl být likvidován spolu s jiným domovním odpadem v celé EU. Abyste předešli možnému poškození životního prostředí nebo lidského zdraví v důsledku nekontrolované likvidace odpadu, recyklujte jej zodpovědně, abyste podpořili udržitelné opětovné použití materiálových zdrojů. Chcete-li vrátit použité zařízení, použijte systémy vracení a sběru nebo kontaktujte prodejce, u kterého jste produkt zakoupili. Mohou vzít tento výrobek k ekologicky bezpečné recyklaci.

**POZNÁMKA:**

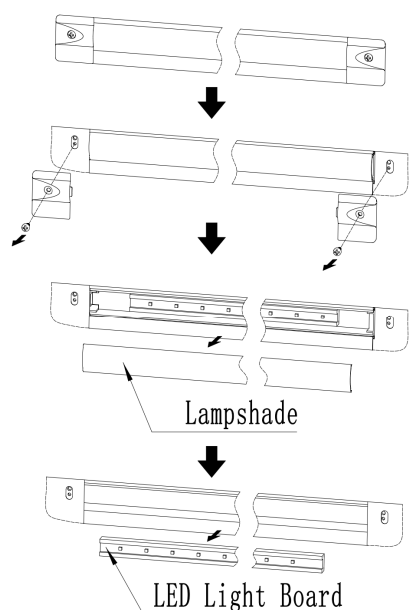
**Vypínací proud pojistky a spotřebič je mezi 10 a 16A.  
Hladina A-váženého emisního akustického tlaku je nižší 70 dB(A).**

**ODSTRAŇOVÁNÍ PROBLÉMŮ**

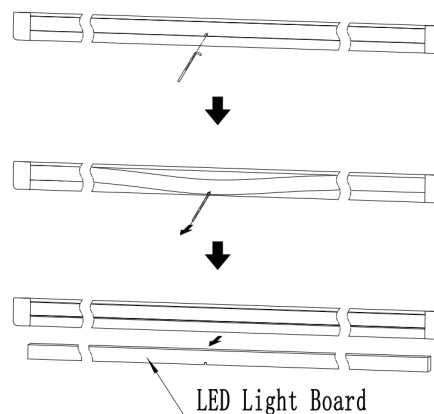
POTÍŽE	DŮVOD	ŘEŠENÍ
Rozmrazování	* Ovládání teploty je na nejvyšším teplotním bodě (1 bod)	Upravte ovládání teploty
	* Zástrčka a zásuvka nejsou dobře zapojeny	Aby se oba dobře spojily
	* Vylomená pojistka	Vyměňte pojistku
Kompresor může nepřestat pracovat	* Ovládání teploty je na nejnižším teplotním bodě (7 bodů)	Upravte ovládání teploty
	* Příliš mnoho věcí uložených najednou	Snižte množství
	* Hustý mráz	Rozmrazovat
	* Příliš často otevírání dveří	Zkратte časy otevírání dveří
	* Příliš blízko zdi	Daleko od zdi
	* V blízkosti zdroje tepla nebo slunce	Změňte místo
Příliš teplý	* Ovládání teploty je na nejvyšším teplotním bodě (1 bod)	Upravte ovládání teploty
	* Příliš mnoho věcí uložených najednou	Snižte množství
	* Příliš často otevírání dveří	Zkратte časy otevírání dveří
	* V blízkosti zdroje tepla nebo slunce	Změňte místo
Příliš studený	* Ovládání teploty je na nejnižším teplotním bodě (7 bodů)	Upravte ovládání teploty
Velký hluk popř Prudké vibrace	* Pozemek není rovný	Změňte místo
	* Chladicí trubky připojeny	Oddělte je
Voda na podlaze	* Kondenzovaná voda na víkách stéká z odtokové trubky na podlahu	Vylijte vodu ze sběrače vody
Voda kondenzace na víčka	* Vlhkost prostředí je příliš vysoká	Víčka osušte měkkým hadříkem
Nadměrný led formace v skříň	* Příliš často otevírání dveří	Zkратte časy otevírání dveří
	* Dveře nejsou zavřené	Zavřete dveře
	* Kondenzovaná voda na víkách spadne dovnitř	Vybagrujte odtokovou trubku drátem; Rozmrazovat
Osvětlení ano nefunguje	* Zástrčka a zásuvka nejsou dobře zapojeny	Aby se oba dobře spojily
	* Vypínač osvětlení je vypnutý	Zapněte vypínač osvětlení

**POZNÁMKA: Pokud můžete ne vyřešit potíže podle naa výše zmíněné způsoby, kontaktujte prosím a po prodeji službu, ne Rukojet' tový sám.**

## ÚDRŽBA LED SVĚTLA:



TYP 1



TYP 2

### POZOR

- | LED světlo je jednou z možností a váš produkt možná není.
- | Pokud má váš spotřebič vnitřní LED světlo a světlo je poškozené, kontaktujte prosím poprodejní servis, neopravujte jej sami.
- | Tento spotřebič obsahuje světelný zdroj třídy energetické účinnosti <G>.

## PROHLÁŠENÍ O SHODĚ

Spotřebič splňuje příslušné bezpečnostní předpisy a směrnice EU 2014/30/EU a 2006/42/ES

**PŘÍSTUP K INFORMACÍM O ÚDRŽBĚ:** <http://www.chinahiron.com/>

**OBJEDNÁVKA**

**NÁHRADNÍCH DÍLŮ:**

Viz informační příspěvek dovozce na zadní straně spotřebiče.

**PŘIPOJENÍ PRODUKTOVÉ DATABÁZE:** Naskenujte prosím QR kód na energetickém štítku. **ZÁRUČNÍ DOBA:**

12 měsíců

**JMÉNO VÝROBCE:**

QINGDAO HIRON COMMERCIAL COLD CHAIN CO.,LTD.

**ADRESA VÝROBCE:**

No.1817, YINZHUSHAN ROAD, HUANGDAO DISTRICT, QINGDAO CITY, SHANDONG PROVINCTION, ČÍNA

**OFICIÁLNÍ WEBOVÉ STRÁNKY VÝROBCE:**

<http://www.chinahiron.com/>