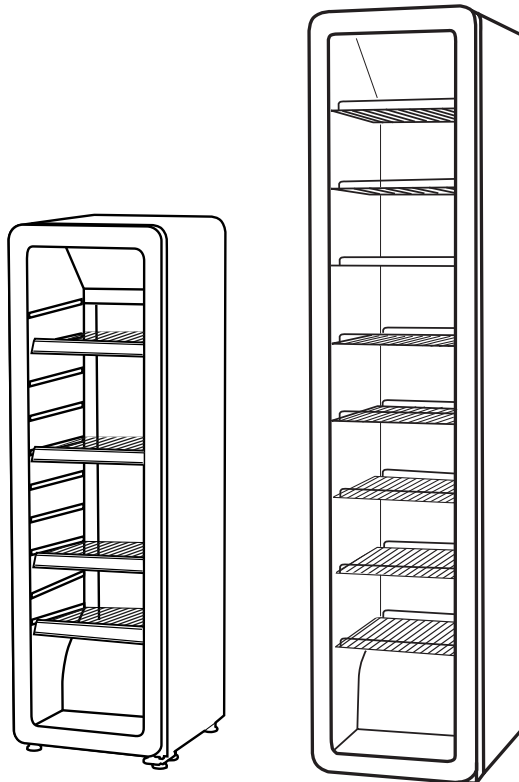


## Bedienungsanleitung

# Retro Slimline Glastürkühlschrank

(nur für den gewerblichen Gebrauch)





# Inhaltsverzeichnis

<b>1</b>	<b>Einleitung</b>	4
<b>2</b>	<b>Wichtige Gebrauchs- und Sicherheitshinweise</b>	5
2.1	Sicherheitshinweise	5
2.2	Erklärung der Sicherheitshinweise	5
2.3	Allgemeine Sicherheitshinweise	6
<b>3</b>	<b>Gerät auspacken</b>	7
<b>4</b>	<b>Gerätebeschreibung</b>	8
4.1	Gerätebeschreibung GCGD135	8
4.2	Gerätebeschreibung GCGD175	10
<b>5</b>	<b>Technische Angaben</b>	12
5.1	Schaltpläne	13
5.2	Kühlmittel	14
<b>6</b>	<b>Installation</b>	15
6.1	Aufstellen	15
6.2	Nivellieren	15
<b>7</b>	<b>Inbetriebnahme</b>	16
7.1	Vor der ersten Inbetriebnahme	16
7.2	Gerät am Stromnetz anschließen	16
<b>8</b>	<b>Betrieb</b>	17
8.1	Gerät einschalten	17
8.2	Temperatur einstellen	17
8.3	Betriebsgeräusche	17
<b>9</b>	<b>Abtauen / Abschalten</b>	18
<b>10</b>	<b>Instandhaltung</b>	18
10.1	Reinigung und Pflege	18
<b>11</b>	<b>Reparaturen</b>	19
<b>12</b>	<b>Was tun wenn... Problemlösungen</b>	20
<b>13</b>	<b>Tipps zur Energieeinsparung</b>	21
<b>14</b>	<b>Entsorgung Altgerät</b>	21
<b>15</b>	<b>Kundendienst</b>	22
<b>16</b>	<b>Gewährleistungsbedingungen</b>	23

## **Vielen Dank für Ihr Vertrauen,**

ab sofort erleichtert Ihnen ein Gastro-Cool Kühlmöbel den Arbeitsalltag! Dazu möchten wir Sie beglückwünschen. Denn alle unsere Geräte sind auf die Bedürfnisse von Handel und Gastronomie perfekt zugeschnitten. Viele davon haben sogar einen eingebauten Werbeeffekt. Neugierig?

Dann schauen Sie doch mal auf **[www.Gastro-Cool.com](http://www.Gastro-Cool.com)**! Dort finden Sie alle unsere innovativen Kühllösungen. Viel Spaß!

## **1 Einleitung**

Dieses Gerät entspricht den geltenden EG-Sicherheitsbestimmungen in Bezug auf elektrische Geräte. Es wurde nach aktuellem Stand der Technik produziert.

Bevor Sie das Gerät in Betrieb nehmen, lesen Sie diese Gebrauchsanweisung aufmerksam durch. Sie enthält wichtige Hinweise für den Betrieb und den Unterhalt des Gerätes. Eine unsachgemäße Verwendung des Gerätes kann Schäden verursachen.

Bewahren Sie die Gebrauchsanweisung zum späteren Nachschlagen auf. Geben Sie sie an eventuelle Nachbesitzer weiter. Bei Fragen zu Themen, die in dieser Gebrauchsanweisung für Sie nicht ausführlich genug beschrieben sind, kontaktieren Sie bitte den Kundendienst.

## 2 Wichtige Gebrauchs- und Sicherheitshinweise

Dieser Kühlschrank darf nicht von Kindern unter 12 Jahren oder von Personen mit körperlichen oder sensorischen Einschränkungen, unbeaufsichtigt benutzt werden. Benutzen Sie den Kühlschrank nur wenn Sie alles verstanden haben und die damit verbundenen Gefahren verstehen.

### 2.1 Sicherheitshinweise

Alle Sicherheitshinweise in dieser Gebrauchsanweisung sind mit einem Warnsymbol versehen. Sie weisen frühzeitig auf mögliche Gefahren hin.

Diese Informationen sind unbedingt zu lesen und zu befolgen.

### 2.2 Erklärung der Sicherheitshinweise



#### **WARNUNG**

bezeichnet eine gefährliche Situation, welche bei Nichtbeachtung zu schwerwiegenden Verletzungen oder Tod führen kann!



#### **VORSICHT**

bezeichnet eine gefährliche Situation, welche bei Nichtbeachtung zu leichten oder mäßigen Verletzungen führen kann!

#### **WICHTIG**

Bezeichnet eine Situation, welche bei Nichtbeachtung erhebliche Sach- oder Umweltschäden bewirken kann.

## 2.3 Allgemeine Sicherheitshinweise

Ziehen Sie im Notfall sofort den Stecker aus der Steckdose.



### **WARNUNG**

**Fassen Sie den Stecker am Elektrokabel beim Einstecken und Herausziehen nie mit feuchten oder nassen Händen an. Es besteht Lebensgefahr durch Stromschlag!**

- Ziehen Sie den Stecker nicht am Kabel aus der Steckdose.
- Ziehen Sie vor jedem Reinigungs- oder Wartungseingriff den Stecker aus der Steckdose.
- Wenn das Kabel oder der Stecker beschädigt sind, dürfen Sie das Gerät nicht mehr benutzen.
- Ein beschädigtes Stromversorgungskabel muss unverzüglich durch den Lieferanten, Fachhändler oder Kundendienst ersetzt werden.
- Außer den in dieser Gebrauchsanweisung beschriebenen Reinigungs- und Wartungsarbeiten dürfen keine Eingriffe am Gerät vorgenommen werden. Handlungen entgegen diese Anweisung können zum Verlust der Gewährleistung führen.



### **WARNUNG**

**Kinder dürfen nicht mit oder in dem Gerät spielen.**

### 3 Gerät auspacken

Die Verpackung muss unbeschädigt sein. Überprüfen Sie den Kühlschrank auf Transportschäden. Ein beschädigtes Gerät auf keinen Fall anschließen. Wenden Sie sich im Schadensfall bitte an den Lieferanten.



#### **WARNUNG**

**Verpackungsteile (z.B. Folien, Styropor) können für Kinder gefährlich sein. Erstickungsgefahr! Verpackungsmaterial von Kindern fernhalten.**

#### **Entsorgung Verpackungsmaterial**

Achten Sie auf eine umweltgerechte Entsorgung.

#### **Transportschutz entfernen**

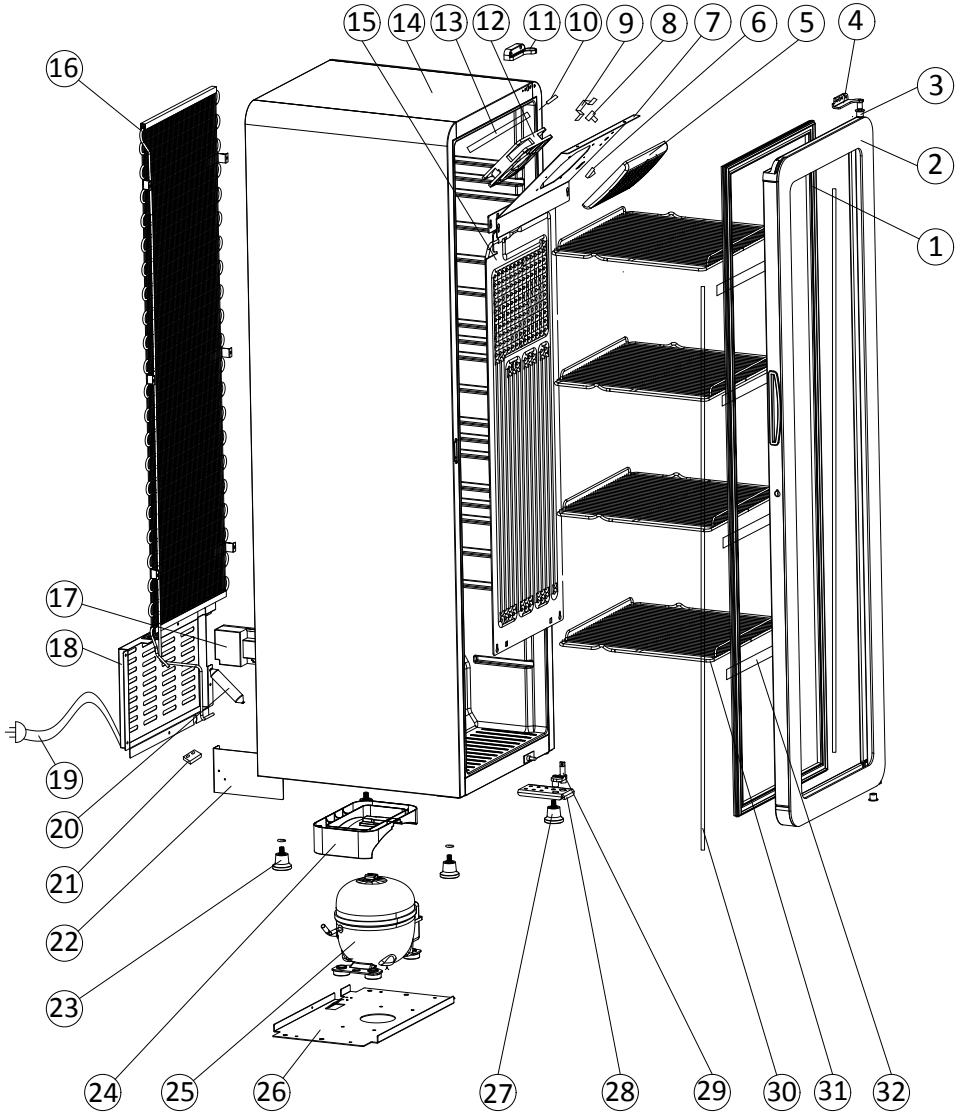
Das Gerät sowie Teile der Innenausstattung sind für den Transport geschützt. Entfernen Sie alle Klebebänder. Kleberückstände können Sie mit Reinigungsbenzin entfernen. Entfernen Sie alle Klebebänder und Verpackungsteile auch aus dem Inneren des Gerätes.

## 4 Gerätebeschreibung

### 4.1 GCGD135

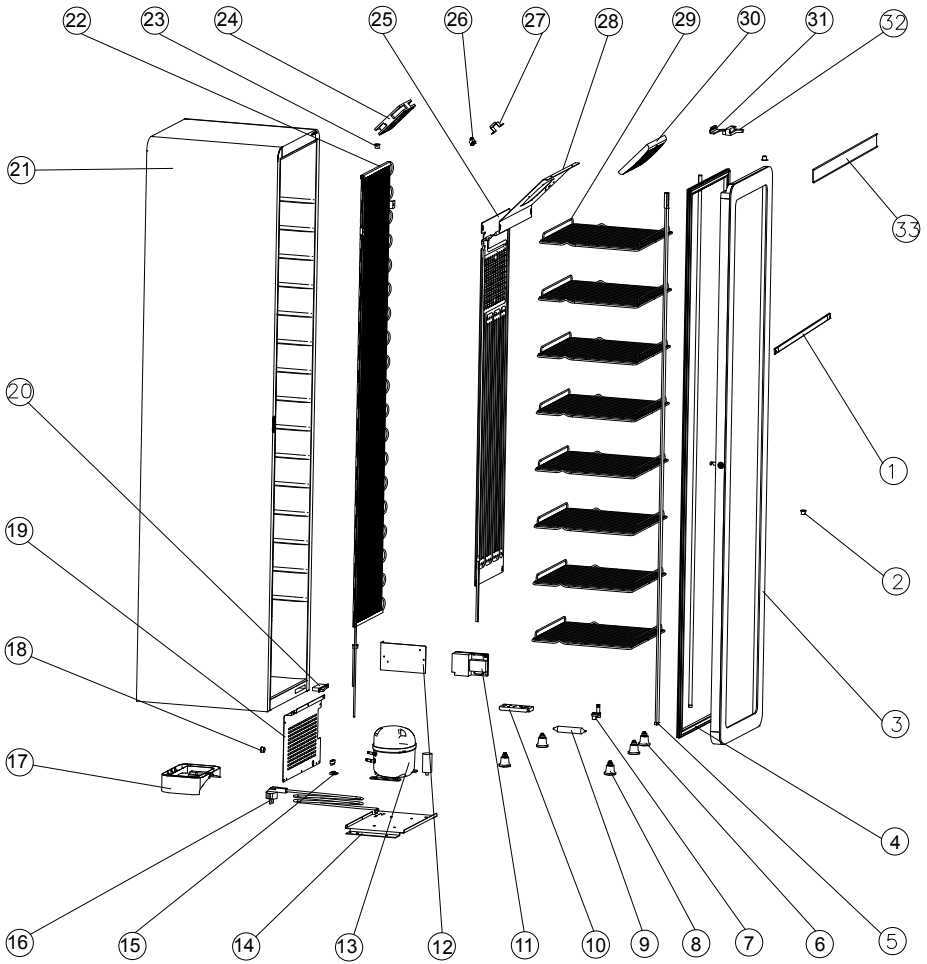
1. Dichtung
2. Glastür
3. Obere Türscharnierhalterung
4. Oberes Türscharnier
5. Verdampfer-Ventilator-Abdeckung
6. Innerer Lichtschalter
7. Verdampfer-Ventilator-Platte
8. Temperatur-Einsteller
9. Klammer
10. Sensor
11. Obere Türscharnierabdeckung
12. Verdampfer-Ventilator
13. LED-Leuchte oben
14. Kabinett
15. Verdampfer
16. Verflüssiger
17. Steuertafel
18. Rückseite
19. Stromkabel
20. Trocken Filter
21. Kabelklemme
22. Befestigung der Steuertafel
23. Fuß
24. Tropfschale
25. Verdichter
26. Kompressor-Platine
27. Vorderer Fuß
28. Untere Türscharnierhalterung
29. Unteres Türscharnier
30. LED-Leuchte an der Tür
31. Regal
32. Preisschildhalter





## 4.2 GCGD175

1. Obere LED-Lampe
2. Spindelhülse
3. selbstschließende Glastür mit Schloss
4. Türdichtung
5. LED-Leuchte Tür
6. Vordere Füße
7. Unteres Türscharnier
8. Füße
9. Trockenfilter
10. Unteres Scharnier
11. Controller
12. Controller Box
13. Kompressor
14. Kompressor-Platte
15. Kabelbefestigung
16. Stromkabel
17. Tropfschale
18. Kabelschutz
19. Rückwand
20. Lichtschalter, Tür
21. Gehäuse
22. Kondensator
23. Verdampferrohr-Protector
24. Verdampferventilator
25. Verdampfer
26. Lichtschalter innen
27. Befestigung Potentiometer
28. Verdampferventilator-Platte
29. Regal
30. Verdampferabdeckung
31. Oberes Türscharnier
32. Scharnierabdeckung
33. Preisschildhalterung



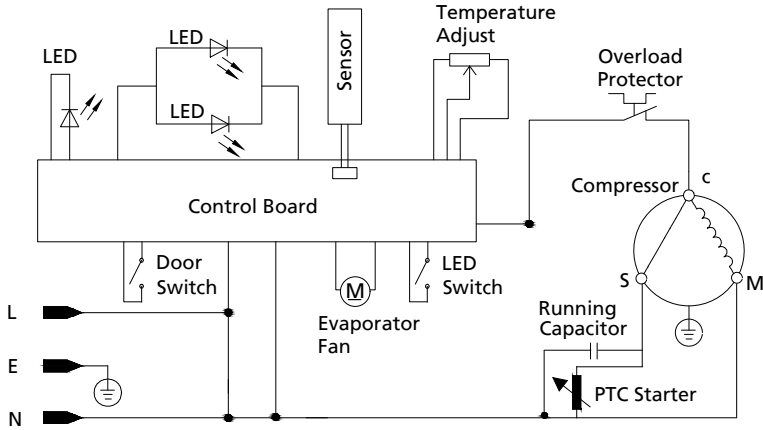
## 5 Technische Angaben

Modell-Nr.	GCGD135	GCGD175
Klimaklassen	0, 1, 2, 3, 4, 6/ CC2	0, 1, 2, 3, 4, 6/ CC2
Schäumungsmittel	Cyclopentan	Cyclopentan
Volumen	140 L	212 L
Sicherheitsklasse	1	1
Volt	220-240 V~	220-240 V~
Frequenz	50 Hz	50 Hz
Nennstrom	1,0 A	0,67 A
Watt	115 W	130W
Watt Lampe	1,5W + 1,5W + 0,4W	3W + 3W + 0,4W
Energie-Verbrauch	~1,47 kWh / 24 h	~1,53 kWh / 24 h
Kühlmittel	R600a (70 g)	R600a (70 g)
Abmessungen H x W x D	141,0 x 41,8 x 49,5 cm	190,5 x 41,8 x 49,5 cm
Gewicht	50 kg	71 kg

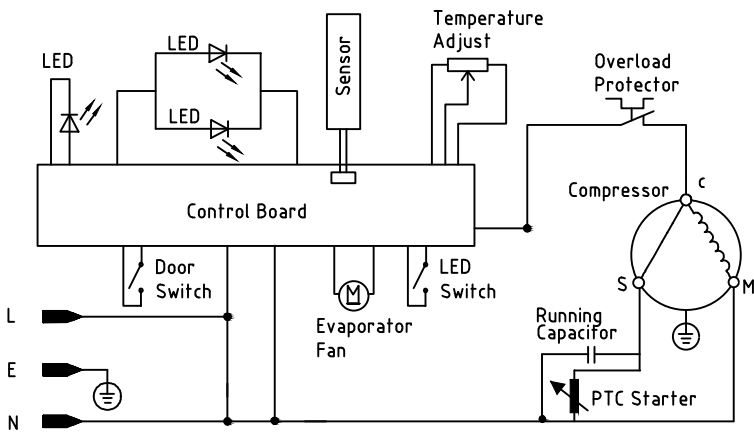
Alle gerätespezifischen Daten sind durch den Gerätehersteller nach europaweit genormten Messverfahren unter Laborbedingungen ermittelt worden. Sie sind in der EN16902 festgehalten. Der tatsächliche Energieverbrauch der Geräte während des Einsatzes hängt natürlich vom Aufstellungsort und vom Nutzerverhalten ab und kann daher auch höher liegen als die vom Gerätehersteller unter Normbedingungen ermittelten Werte.

## 5.1 Schaltpläne

GCGD135



GCGD175



## 5.2 Kühlmittel



### **VORSICHT**

Das Gerät enthält im Kühlmittelkreislauf das Kühlmittel Isobutan (R600a), ein Naturgas mit hoher Umweltverträglichkeit, das brennbar ist.

Achten Sie beim Transportieren und Aufstellen des Gerätes darauf, dass keine Teile des Kühlkreislaufes beschädigt werden.

#### **Vorgehen bei beschädigtem Kühlkreislauf:**

- Offenes Feuer und Zündquellen unbedingt vermeiden
- Den Raum, in dem das Gerät steht, gut durchlüften

## 6 Installation

### 6.1 Aufstellen

Das Gerät sollte in einem gut belüfteten und trockenen Raum stehen. Die Umgebungstemperatur wirkt sich auf den Stromverbrauch und die einwandfreie Funktion des Gerätes aus.

Eine ausreichende Luftzirkulation an der Geräterückwand und -oberkante muss gewährleistet sein. Für eine optimale Belüftung des Gerätes müssen die minimalen Lüftungsquerschnitte eingehalten werden: Das bedeutet, stellen Sie den Kühlschrank mindestens 10 cm von der Wand entfernt hin, des Weiteren muss rechts und links je 10 cm und oberhalb 30 cm Platz sein. Das Gerät auf einem festen und glatten Untergrund verwenden.

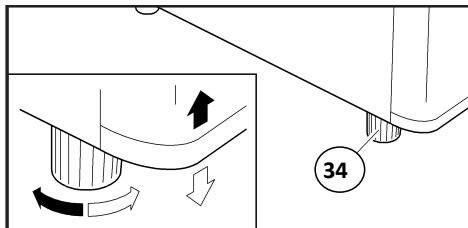
### WICHTIG

- **Das Gerät darf nicht direkter Sonneneinstrahlung ausgesetzt sein.**
- **Das Gerät darf nicht an Heizkörpern, neben einem Herd oder sonstigen Wärmequellen stehen.**
- **Das Gerät muss so aufgestellt werden, dass der Netzstecker zugänglich ist.**
- **Das Gerät darf nur an einem Ort stehen, dessen Umgebungstemperatur der Klimaklasse entspricht, für die das Gerät ausgelegt ist.**
- **Das Gerät muss so aufgestellt sein, dass die Lüftungsöffnungen auch im eingebauten Zustand frei von Hindernissen sind.**

Dieses Gerät ist für den Betrieb in Klimazonen vorgesehen, in denen die maximale Temperatur von 16 bis 32 °C und die maximale Luftfeuchtigkeit von 70% liegen.

### 6.2 Nivellieren

Bei unebener Auflagefläche kann das Gerät mit den vorderen Füßen ausbalanciert werden. Drehen Sie am Fuß (34), bis das Gerät horizontal und ohne zu wackeln fest auf dem Boden steht.



## 7 Inbetriebnahme

### 7.1 Vor der ersten Inbetriebnahme

Nach dem Transport sollte das Gerät für mindestens 24 Stunden stehen, damit sich das Kühlmittel vom Geräteöl trennen und im Kompressor sammeln kann. Die Nichtbeachtung könnte den Kompressor beschädigen und damit zum Ausfall des Gerätes führen. Der Gewährleistungsanspruch erlischt in diesem Fall.

Reinigen Sie den Innenraum des Kühlschranks mit allen sich darin befindenden Zubehörteilen mit handelsüblichen milden Reinigungsmitteln.



**WARNUNG:**

**Lagern Sie keine explosiven Stoffe und keine Produkte mit brennbaren Treibgasen (z. B. Spraydosen) im Gerät.**

**ACHTUNG!** Bitte darauf achten, dass der untere Boden des Kühlschranks nicht mit Flaschen voll gestellt wird, da sonst der Ablauf des Tauwassers in die Auffangschale nicht gewährleistet ist.

Das Regal hat eine maximale Tragkraft von 18 kg.

### 7.2 Gerät am Stromnetz anschließen

**WICHTIG**

**Das Gerät muss unbedingt vorschriftsmäßig geerdet sein. Zu diesem Zweck ist der Stecker des Anschlusskabels mit dem dafür vorgesehenen Kontakt versehen.**

**WICHTIG**

**Rufen Sie einen Elektrofachmann, wenn der Stecker nicht in die Steckdose passt. Versuchen Sie nicht den Stecker mit Gewalt in die Steckdose zu stecken.**

**WICHTIG**

**Sollten Sie das Gerät vom Stromnetz trennen, oder sollte es zu einem Stromausfall kommen: Warten Sie 5 Minuten, bevor Sie das Gerät wieder in Betrieb nehmen.**



## 8 Betrieb

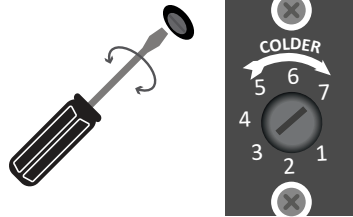
### 8.1 Gerät einschalten

Zum Einschalten des Geräts Netzstecker in die Steckdose stecken.

### 8.2 Temperatur einstellen

Die Temperatur kann von 0°C bis 10°C mit einem Schlitzschraubendreher eingestellt werden.

Die Einstellung erfolgt über den Drehknopf.



Unsere Empfehlung liegt bei etwa 4°C.

Dies entspricht einer Einstellung bei der Nummerierung 3-4.

#### ANMERKUNG

Bitte beachten Sie, dass sich die Temperatur in Abhängigkeit von der Umgebungstemperatur (Aufstellungsort), von der Häufigkeit des Türöffnens und der Bestückung ändert. Bitte beachten Sie das Mindesthaltbarkeitsdatum der Produkte.

#### WICHTIG

**Hohe Raumtemperaturen (wie z.B. an heißen Sommertagen) und eine kalte Temperatureinstellung können zu fortdauerndem Kühlschrank-Betrieb führen. Der Grund dafür ist, dass der Kompressor kontinuierlich laufen muss, um die niedrige Temperatur im Gerät beizubehalten. Das Gerät ist nicht in der Lage automatisch abzutauen, da dies nur möglich ist, wenn der Kompressor nicht läuft (s. Abschnitt Abtauen). Es kann daher passieren, dass sich eine dicke Reif- oder Eisschicht an der hinteren Innenwand bildet.**

### 8.3 Betriebsgeräusche

#### Normale Geräusche

- Murmeln – das Geräusch wird vom Kompressor verursacht, wenn er in Betrieb ist. Es ist stark, wenn er ein- oder ausschaltet.
- Flüssigkeitsgeräusch – es entsteht durch die Zirkulation des Kühlmittels im Aggregat
- Klickgeräusche – der Temperaturregler schaltet den Kompressor ein oder aus.

## 9 Abtauen / Abschalten

Während der Phasen des Kühlens und Abtauens bildet sich an der Innenwand eine dünne Eisschicht oder Wassertropfen. Das Tauwasser fließt in eine Auffangschale und verdunstet. Bitte achten Sie darauf, dass der Abfluss nicht durch Flaschen, etc. blockiert wird und der Abflusskanal nicht verstopft ist. Dieser kann mit einem Pfeifenreiniger oder einer kleinen Bürste vorsichtig gereinigt werden.

Zwar hat Ihr Kühlschrank eine automatische Abtauung; sollte sich jedoch eine dickere Eisschicht im Inneren des Gerätes bilden, sollten Sie es gelegentlich per Hand abtauen. Verfahren Sie hierbei wie in Punkt 10.1 beschrieben. Ggf. können Sie, um die Abtauung zu beschleunigen, eine Schüssel mit warmem Wasser in das Gerät stellen oder einen Fön benutzen.

## 10 Instandhaltung

### 10.1 Reinigung und Pflege

Bei Verschmutzung des Gerätes gehen Sie wie folgt vor:

1. Vor Reparaturen oder Reinigungsarbeiten muss die Stromzufuhr unterbrochen werden (Stecker ziehen!) und die Geräterückwand muss vollständig abgekühlt sein.
2. Reinigen Sie den Innenraum (auch Rückwand und Boden) mit warmem Wasser und einem milden Reinigungsmittel. Verwenden Sie keine aggressiven Reinigungsmittel!
3. Trocknen Sie alle Oberflächen sorgfältig.
4. Schließen Sie nach der Reinigung den Kühlschrank wieder am Stromnetz an.
5. Reinigen Sie das Gerät nie mit Dampfreinigungsgeräten.
6. Kühlschrank in regelmäßigen Zeitabständen reinigen und Kondenswasser-Abfluss kontrollieren.
7. Die Innenbeleuchtung des Kühlschranks sollte ausschließlich vom Hersteller oder autorisierten Kundendienst ausgetauscht werden. Das Leuchtmittel muss über die gleiche Stromart, Spannung und Größe wie auf den Typenschild angegeben verfügen.
8. Wir empfehlen die jährliche Reinigung des Kondensators zur Erhaltung der Leistung.

## 11 Reparaturen



### **WARNUNG**

Reparaturen an elektrischen Geräten dürfen ausschließlich von unserem Kundendienst ausgeführt werden.  
Eine falsch bzw. nicht fachgerecht durchgeführte Reparatur bringt Gefahr für den Benutzer und führt zu einem Verlust des Gewährleistungsanspruchs!



### **WARNUNG**

Der Kältemittelkreislauf darf nicht beschädigt / unterbrochen werden.



### **WARNUNG**

Keine technischen Geräte in Lebensmittelfächern aufbewahren, ausgenommen, es handelt sich um vom Hersteller empfohlene Geräte.

## 12 Was tun wenn... Problemlösungen



Der Aufbau des Gerätes gewährleistet einen störungsfreien Betrieb sowie eine lange Lebensdauer. Sollte es dennoch während des Betriebes zu einer Störung kommen, prüfen Sie, ob diese auf einen Bedienungsfehler zurückzuführen ist.

Nachfolgende Störungen können Sie durch Prüfung der möglichen Ursachen selbst beheben:

Störung	Mögliche Ursachen	Maßnahmen
Das Gerät kühlt nicht	Ist der Netzstecker nicht in der Steckdose? Hat die Sicherung der Steckdose ausgelöst?	Netzstecker richtig in die Netz-Steckdose stecken. Sicherung einschalten, eventuell Fachbetrieb hinzurufen.
Das Gerät ist laut im Betrieb	Steht das Gerät nicht senk- und waagrecht?	Gerät über Füße einstellen. Strömungsgeräusche im Kühlkreislauf sind normal.
Wasser steht auf dem Boden des Kühlgerätes	Ist der Temperaturregler richtig eingestellt? Ist der Tauwasserkanal verstopft? Ist der Tauwasserablauf durch Flaschen auf dem Boden blockiert?	Temperaturreglereinstellung korrigieren. Ablauföffnung mit Pfeifenreiniger säubern. Flaschen auf einem Regalboden abstellen.
Das Gerät kühlt nicht richtig	Ist die Belüftung des Gerätes gewährleistet?	Belüftungsschlitz freiräumen, Gerät frei aufstellen.
Nasse Scheiben	Ist die Gerätetemperatur zu kalt eingestellt? Ist die Luftfeuchtigkeit im Gerät zu hoch?	Stellen Sie die Temperatur etwas höher ein.

## 13 Tipps zur Energieeinsparung

Stellen Sie das Gerät nicht in der Nähe von Herden, Heizkörpern oder anderen Wärmequellen auf. Bei hoher Umgebungstemperatur läuft der Kompressor häufiger und länger. Dies führt zu einem vermeidbar hohem Stromverbrauch. Achten Sie auf ausreichende Be- und Entlüftung am Gerätesockel und an der Geräterückseite. Lüftungsöffnungen dürfen niemals abgedeckt werden.

Die Tür sollte nur so lange wie nötig geöffnet bleiben.

Die Türdichtungen Ihres Gerätes müssen vollkommen intakt sein, damit die Türen richtig schließen.

Die Temperatur nicht kälter als notwendig einstellen.

## 14 Entsorgung Altgerät

Achten Sie auf eine umweltgerechte Entsorgung. Machen Sie ausgediente Altgeräte vor der Entsorgung unbrauchbar.



Dieses Gerät ist ausgezeichnet lt. Vorgabe der Europäischen Entsorgungsvorschrift 2012/19/EU - WEEE

Sie stellt sicher, dass das Produkt ordentlich entsorgt wird. Durch die umweltfreundliche Entsorgung stellen Sie sicher, dass eventuelle gesundheitliche Schäden durch Falschentsorgung vermieden werden.

Das Symbol der Tonne auf dem Produkt oder den Begleitpapieren zeigt an, dass dieses Gerät nicht wie Haushaltsmüll zu behandeln ist. Stattdessen soll es dem Sammelpunkt für die Wiederverwertung von elektrischen und elektronischen Gerätschaften zugeführt werden.

Die Entsorgung muss nach den jeweils örtlich gültigen Bestimmungen vorgenommen werden.

Für weitere Informationen wenden Sie sich bitte an Ihre örtliche Behörde oder Entsorgungsfirma.

## 15 Kundendienst

Kann eine Störung anhand der zuvor aufgeführten Hinweise nicht beseitigt werden, rufen Sie bitte den Kundendienst. Führen Sie in diesen Fall keine weiteren Arbeiten, vor allem nicht an den elektrischen Teilen des Gerätes, selbst aus. Öffnen Sie die Tür nicht unnötig oft um einen Kälteverlust zu vermeiden.

### **Zuständige Kundendienstadresse Deutschland:**

EGS GmbH	Customer Fon No.:	+49 (0) 29 44 / 97 16-6
Dieselstraße 1	Fax:	+49 (0) 29 44 / 97 16-77
D-33397 Rietberg	E-Mail:	kontakt@egs-gmbh.de

### **EU / Welt: Kontaktieren Sie den Hersteller oder Ihren Händler**

Gastro-Cool GmbH & Co. KG	Fon No.:	+49 (0) 2154 484 60-0
Hans-Böckler-Str. 8	Fax:	+49 (0) 2154 484 60-20
D-47877 Willich	E-Mail:	Info@Gastro-Cool.com
	Web:	www.Gastro-Cool.com

Halten Sie bitte für den Kundendienst folgende Informationen bereit:

- Vollständige Anschrift und Telefon-Nr.
- Gerätetyp und Seriennummer
- Fehlerbeschreibung
- Kaufbeleg

## 16 Gewährleistungsbedingungen

### Gewährleistungsbedingungen

Als Käufer eines Gastro-Cool Gerätes stehen Ihnen die gesetzlichen Gewährleistungen aus dem Kaufvertrag mit Ihrem Händler zu.

### Leistungsdauer

Die Gewährleistung gilt ein Jahr (Kaufbeleg ist vorzulegen) ab Rechnungsdatum. Während des ersten Jahres werden Mängel am Gerät unentgeltlich beseitigt. Voraussetzung ist, dass das Gerät ohne besonderen Aufwand für Reparaturen zugänglich ist.

Durch die Inanspruchnahme der Gewährleistung verlängert sich die Gewährleistung weder für das Gerät noch für die neu eingebauten Teile.

### Umfang der Mängelbeseitigung

Innerhalb der genannten Fristen beseitigen wir alle Mängel am Gerät, die nachweisbar auf mangelhafte Ausführung oder Materialfehler zurückzuführen sind. Ausgewechselte Teile gehen in unser Eigentum über.

### Ausgeschlossen sind:

Normale Abnutzung, vorsätzliche oder fahrlässige Beschädigung, Schäden, die durch Nichtbeachtung der Gebrauchsanweisung, unsachgemäße Aufstellung, bzw. Installation oder durch Anschluss an falsche Netzspannung entstehen, Schäden aufgrund von chemischer bzw. elektrothermischer Einwirkung oder durch sonstige anormale Umweltbedingungen, Glas- Lack- oder Emailleschäden und evtl. Farbunterschiede, sowie defekte Lampen. Wir erbringen auch dann keine Leistungen, wenn – ohne unsere besondere, schriftliche Genehmigung – von nicht ermächtigten Personen am Gastro-Cool Gerät Arbeiten vorgenommen oder Teile fremder Herkunft verwendet wurden. Diese Einschränkung gilt nicht für mangelfreie, durch einen qualifizierten Fachmann mit unseren Originalteilen durchgeführte Arbeiten zur Anpassung des Gerätes an die technischen Schutzvorschriften eines anderen EU-Landes.

### **Geltungsbereich**

Unsere Gewährleistung gilt für Geräte, die in einem EU-Land erworben wurden und die in der Bundesrepublik Deutschland in Betrieb sind.

Für Geräte, die in einem EU-Land erworben und in ein anderes EU-Land gebracht wurden, werden Leistungen im Rahmen der jeweils landesüblichen Gewährleistungsbedingungen erbracht. Eine Verpflichtung zur Leistung der Gewährleistung besteht nur dann, wenn das Gerät den technischen Vorschriften des Landes, in dem der Gewährleistungsanspruch geltend gemacht wird, entspricht.

### **Für Reparaturaufträge außerhalb der Gewährleistungszeit gilt:**

Wird ein Gerät repariert, sind die Reparaturrechnungen sofort fällig und ohne Abzug zu bezahlen.

Ersatzteile können bis zu fünf Jahre nach der letzten Lieferung nachbestellt werden. Bedingt durch schwankende Kundenabfragen der Ersatzteile, muss mit längeren Lieferzeiten gerechnet werden.

Wird ein Gerät überprüft bzw. eine angefangene Reparatur nicht zu Ende geführt, werden Anfahrt- und Arbeitspauschalen berechnet. Die Beratung durch unser Kundenberatungszentrum ist unentgeltlich.

Im Servicefall oder bei Ersatzteilbestellungen wenden Sie sich bitte an uns:  
**E-Mail: [Service@Gastro-Cool.com](mailto:Service@Gastro-Cool.com)**

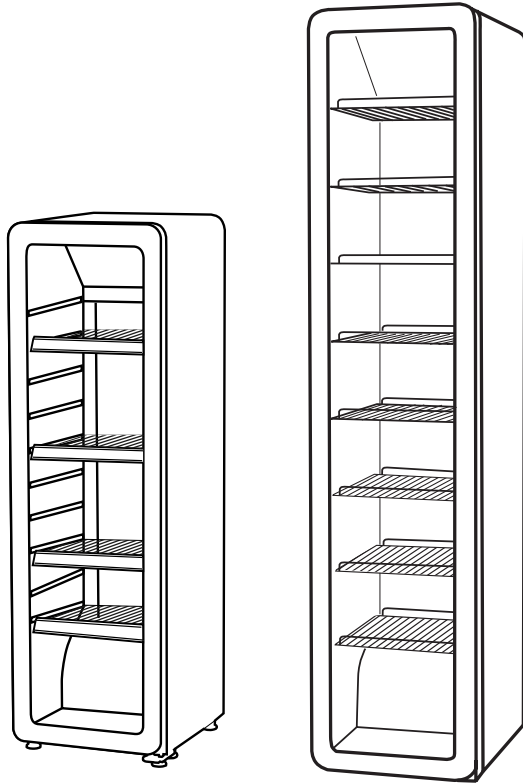
**Diese Bedienungsanleitung ist auch als Download im PDF-Format erhältlich unter <http://Gastro-Cool.com>**



## Instructions for Use

# Retro Slimline Cooler

(for commercial use only)





# List of contents

<b>1</b>	<b>Introduction</b>	28
<b>2</b>	<b>Important information for use and safety</b>	28
2.1	Safety instructions	29
2.2	Explanation of the safety instructions	29
2.3	General safety instructions	30
<b>3</b>	<b>Unpacking the appliance</b>	31
<b>4</b>	<b>Description of the appliance</b>	32
4.1	Description of the appliance GCGD135	32
4.2	Description of the appliance GCGD175	34
<b>5</b>	<b>Technical details</b>	36
5.1	Circuit diagrams	37
5.2	Refrigerant	38
<b>6</b>	<b>Installation</b>	38
6.1	Positioning	38
6.2	Levelling	38
<b>7</b>	<b>Start-up</b>	39
7.1	Before starting up for the first time	39
7.2	Connecting the appliance to the mains supply	39
<b>8</b>	<b>Operation</b>	40
8.1	Switching the appliance on	40
8.2	Setting the temperature	40
8.3	Noises during operation	41
<b>9</b>	<b>Defrosting / Switching off</b>	41
<b>10</b>	<b>Maintenance</b>	42
10.1	Cleaning and care	42
<b>11</b>	<b>Repairs</b>	42
<b>12</b>	<b>What to do if ... Solutions to problems</b>	43
<b>13</b>	<b>Tips for saving energy</b>	44
<b>14</b>	<b>Disposal of old appliances</b>	44
<b>15</b>	<b>Customer Service</b>	45
<b>16</b>	<b>Terms of warranty</b>	46

## **Thank you very much for your trust.**

From now on, you will have a Gastro-Cool refrigeration unit make your working day a lot easier. All our products are specifically designed for the particular needs of the catering business. Most of them even have integrated advertising features. Curious?

Visit us at [www.gastro-cool.com](http://www.gastro-cool.com), where you will be spoiled for choice when it comes to innovative advertising refrigerators. Indulge...

## **1 Introduction**

This appliance corresponds to the applicable EC safety regulations relating to electrical equipment. It has been produced and assembled according to the state of the art.

Before you start up the appliance, read through these directions for use thoroughly. They contain important instructions for the operation and maintenance of the appliance. Incorrect use of the appliance may cause damage.

Keep the directions for use so that they can be referred to at a later date and pass them on to any subsequent owners. Should you have any questions on matters which are not described in sufficient detail for you in these directions for use, please contact our customer service.

## **2 Important information for use and safety**

**This refrigerator must not be used unattended by children under 12 years of age or by persons with physical or sensory disabilities. Only use the refrigerator if you have understood everything and understand the risks involved.**

## 2.1 Safety instructions

All of the safety instructions given in these directions for use are provided with a warning symbol. They provide early warning of possible dangers. This information must be read and followed without fail.

## 2.2 Explanation of the safety instructions



### **WARNING**

denotes a dangerous situation which could lead to serious injury or death if not observed!



### **BEWARE**

denotes a dangerous situation which could lead to slight or moderate injury if not observed!

### **IMPORTANT**

denotes a situation which could cause considerable damage to property or the environment if not observed.

## 2.3 General safety instructions

In an emergency, remove the plug from the socket immediately.



### **WARNING**

**Hold the plug by the electric cable when plugging it in, and never pull it out with damp or wet hands. Electric shock is life-threatening!**

- Do not pull the plug out of the socket by the cable.
- Pull the plug out of the socket before any cleaning or maintenance intervention.
- If the supply cord is damaged, it must be replaced by the manufacturer, its service agent or similarly qualified persons in order to avoid a hazard.
- If cables or plugs are damaged, the appliance must no longer be used.
- Apart from the cleaning and maintenance work described in these directions for use, the appliance must not be interfered with in any way. Any action taken contrary to these directions may lead to loss of the warranty.



### **WARNING**

**Children must not play with or in the appliance.**

### 3 Unpacking the appliance

The packaging must be undamaged. Check the refrigerator for any damage that has occurred during transportation. Under no circumstances plug in a damaged appliance. If damage has occurred, please contact the supplier.



#### **WARNING**

**Items of packaging (e.g. films, polystyrene) may be dangerous for children. Risk of suffocation!**

**Keep packaging materials away from children.**

#### **Disposal of packaging materials**

Ensure that packaging is disposed of in an environmentally friendly manner.

#### **Removal of transportation protection elements**

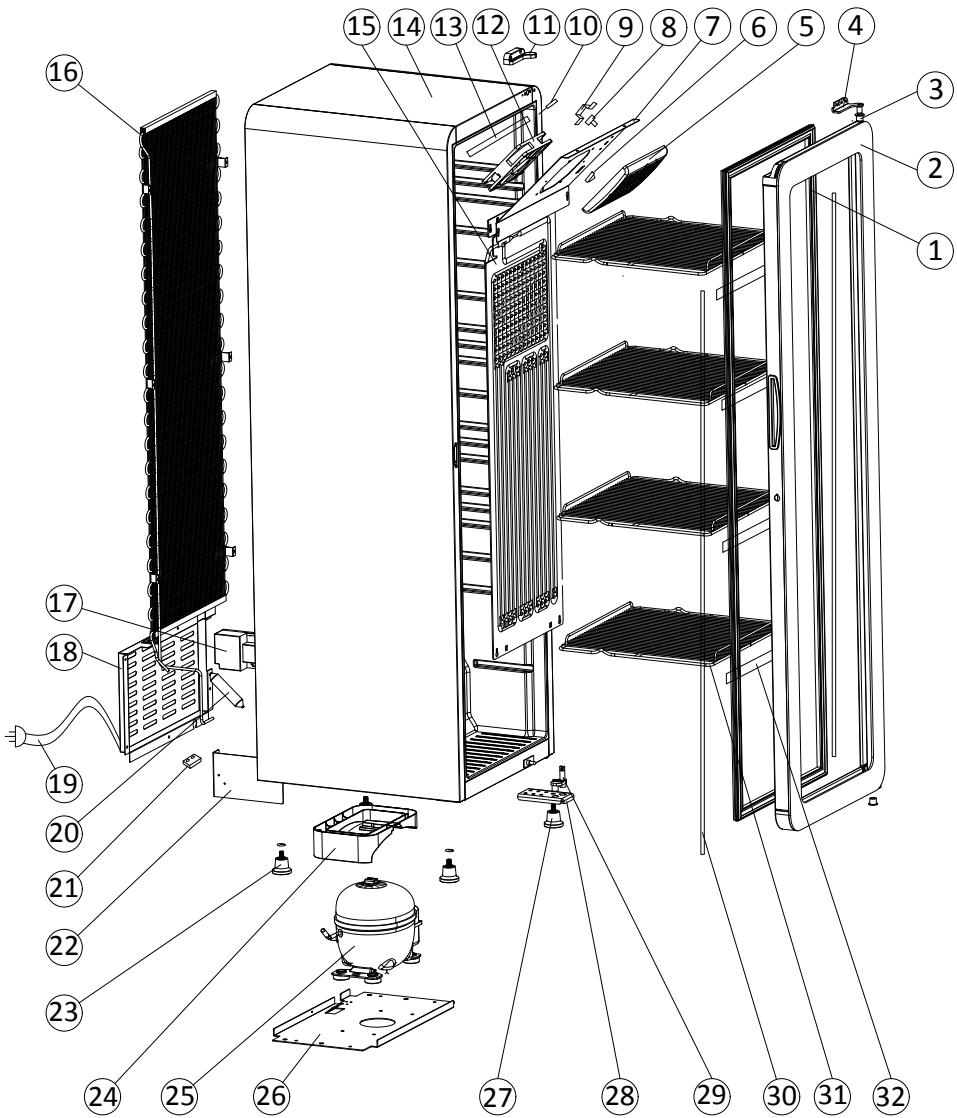
The appliance and some of the interior fittings are protected for transportation. Remove all adhesive tape. Adhesive residues can be removed using white spirit. Remove all adhesive tape and items of packaging from the interior of the appliance.

## 4 Description of the Appliance

### 4.1 GCGD135

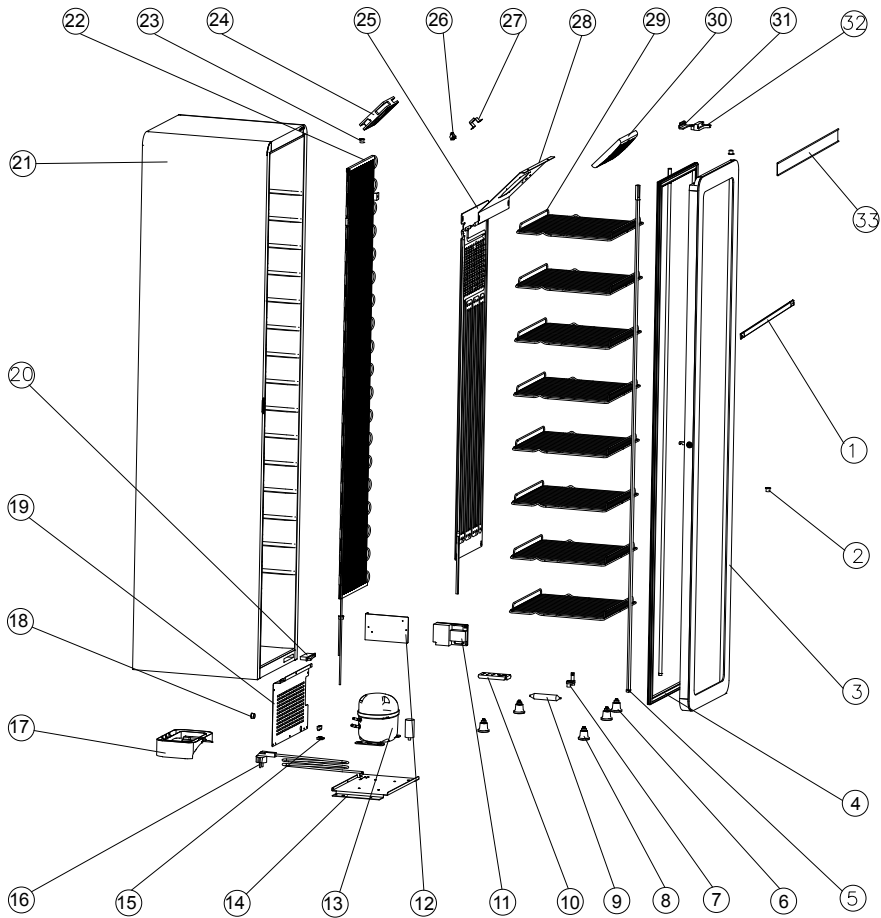
1. Gasket
2. Glass door
3. Upper door hinge support
4. Upper door hinge
5. Evaporator fan cover
6. Inner light switch
7. Evaporator fan board
8. Temperature adjuster
9. Bracket
10. Sensor
11. Upper door hinge cover
12. Evaporator fan
13. Top LED light
14. Cabinet
15. Evaporator
16. Condenser
17. Control board
18. Back cover
19. Power cable
20. Dry filter
21. Cable clip
22. Control board fixing
23. Foot
24. Water tray
25. Compressor
26. Compressor board
27. Front foot
28. Bottom door hinge support
29. Bottom door hinge
30. Door LED Light
31. Shelf
32. Price tag holder





## 4.2 GCGD175

1. Top LED light
2. Spindle sleeve
3. Self-closing glass door with lock
4. Door gasket
5. Door LED light
6. Front feet
7. Bottom hinge
8. Feet
9. Dry filter
10. Bottom hinge support
11. Controller
12. Controller box
13. Compressor
14. Compressor board
15. Power cable fixture
16. Power cord
17. Water tray
18. Cable protector
19. Back cover
20. Door light switch
21. Cabinet
22. Condenser
23. Evaporator tube protector
24. Evaporator fan
25. Evaporator
26. Inner light switch
27. Potentiometer fixture
28. Evaporator fan board
29. Shelf
30. Evaporator fan cover
31. Top hinge
32. Top hinge cover
33. Price tag holder



## 5 Technical details

Model No	GCGD135	GCGD175
Climate classification	0, 1, 2, 3, 4, 6/CC2	0, 1, 2, 3, 4, 6/CC2
Foam agent	Cyclopentan	Cyclopentan
Volume	140 L	212 L
Safety class	1	1
Voltage	220-240 V~	220-240 V~
Frequency	50 Hz	50 Hz
Rated current	1,0 A	0,67 A
Power	115 W	130W
Lamp power	1,5W + 1,5W + 0,4W	3W + 3W + 0,4W
Energy consumption	~1,47 kWh / 24 h	~1,53 kWh / 24 h
Refrigerant	R600a (70 g)	R600a (70 g)
Dimensions H × W × D	141,0 × 41,8 × 49,5 cm	190,5 × 41,8 × 49,5 cm
Net weight	50 kg	71 kg

All appliance-specific data has been determined by the appliance manufacturer by means of Europe-wide standardised measuring methods under laboratory conditions. These are specified in EN16902. The actual energy consumption of the appliances during use is of course dependent on the installation site and user behaviour, and accordingly may also be higher than the values determined by the appliance manufacturer under standard conditions.

## 5.1 Refrigerant



### **BEWARE**

The refrigerant circuit of the appliance contains the refrigerant isobutane (R600a), a highly environmentally compatible natural gas that is inflammable. While transporting and installing the appliance, ensure that no parts of the refrigerant circuit are damaged.

#### **Procedure if the refrigerant circuit is damaged:**

- Avoid open fire and ignition sources at all costs
- Ensure that the room in which the appliance is located is well ventilated

## 6 Installation

### 6.1 Positioning

The appliance should be located in a well-ventilated and dry room. The ambient temperature affects the power consumption and correct function of the appliance.

Sufficient air circulation on the rear wall and upper edge of the appliance must be guaranteed. For optimal ventilation of the appliance, the minimum ventilation cross-sections must be observed: position the refrigerator at least 100 mm away from the wall; furthermore a space of 20 mm must be left to the right and to the left, and 300 mm at the top. Use the appliance on a firm and smooth surface.

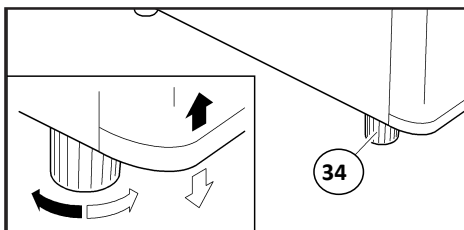
#### IMPORTANT

- The appliance must not be exposed to direct solar radiation.
- The appliance must not be placed close to heaters, next to a stove or other heat sources.
- The appliance must be positioned so that the mains plug is accessible.
- The appliance may only be placed in a location where the ambient temperature corresponds to the climate classification for which the appliance is designed.

This unit is designed to operate in climates where the maximum temperature ranges from 16 to 32 °C and the maximum humidity is 70%.

### 6.2 Levelling

If the bearing surface is uneven, the appliance can be balanced using the front supports. Rotate the support (34) until the appliance stands firmly on the ground horizontally and without wobbling.



## 7 Start-up

### 7.1 Before starting up for the first time

After transportation, the appliance should be left to stand for at least 24 hours so that the refrigerant can separate from the appliance oil and collect in the compressor. Non-observance of this may damage the compressor and lead to the appliance malfunctioning. In such a case the warranty becomes invalid.

Clean the interior of the refrigerator and all of the accessories to be found here with commercially available, mild cleaning products.



**WARNING: Do not store explosive substances such as aerosol cans with a flammable propellant in this appliance.**

**CAUTION:** Please ensure that the bottom of appliance is not covered by bottles to avoid disrupting the condensation drain. It is best to put the bottles on a shelf.

The shelf can withstand the maximum load 18 kg.

### 7.2 Connecting the appliance to the mains supply

#### IMPORTANT

It is imperative that the appliance be earthed according to the directions. For this purpose, the plug of the connecting cable is provided with the appropriate contact.

#### IMPORTANT

Consult a specialist electrician if the plug does not fit into the socket. Do not try to force the plug into the socket.

#### IMPORTANT

If you disconnect the appliance from the mains supply, or if a power outage occurs: wait for 5 minutes before you restart the appliance.

## 8 Operation

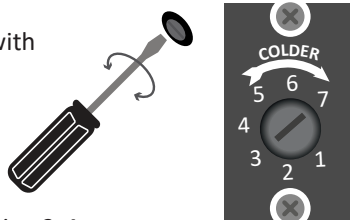
### 8.1 Switching the appliance on

In order to switch on the appliance push the mains plug into the socket.

### 8.2 Setting the temperature

The temperature can be set at from 0°C to 10°C with slotted screwdriver can be adjusted.

The setting is made via the rotary knob.



Our recommendation is about 4°C.

This corresponds to a setting with the numbering 3-4 .

#### NOTE

Please note that the temperature will change depending on the ambient temperature (installation site), the frequency of opening the door and the contents.

Please note the best-before date of the products.

#### IMPORTANT

**High room temperatures (e.g. on hot summer days) and a cold temperature setting can lead to continuous refrigerator operation. The reason for this is that the compressor has to run continuously in order to maintain the low temperature in the appliance. In this case, the appliance is not able to defrost automatically since this is only possible when the compressor is not running (see defrosting section). Therefore, a thick layer of frost or ice may form on the rear interior wall.**



## 8.3 Noises during operation

### Normal noises

- Humming – the noise is caused by the compressor during operation. It is loud when it switches on or off.
- Liquid noise – caused by the refrigerant circulating in the unit.
- Clicking noises – the temperature regulator switches the compressor on or off.

## 9 Defrosting/switching off

During the cooling and defrosting phases, a thin layer of ice or drops of water form on the inner wall. The condensation water flows into a collecting tray and evaporates. Please ensure that the drain is not blocked. It can be cleaned carefully with a pipe cleaner or a small brush.

Your refrigerator is capable of defrosting automatically, but if a thicker layer of ice forms in-side the appliance, you should occasionally defrost it by hand, proceeding as described under 10.1. Optionally, to accelerate defrosting, you can place a bowl with hot water inside the appliance or use a hairdryer.

## 10 Maintenance

### 10.1 Cleaning and care

If the appliance requires cleaning, proceed as follows:

1. Before beginning with repair or cleaning works, make sure the device has been disconnected from the power socket (pull the power plug!) and has cooled down.
2. Clean the interior (including the rear wall and bottom) with warm water and a mild cleaning agent. Do not use any aggressive cleaning agents!
3. Dry all surfaces carefully.
4. After cleaning, reconnect the refrigerator to the mains supply.
5. Never clean the appliance with steam cleaning equipment.
6. Regularly clean the refrigerator and also check the condensation water drain.
7. If the light is damaged, it must be replaced by the manufacturer or its service agent with a light of the same size, power and shape.
8. We recommend annual cleaning of the condenser to maintain performance.

## 11 Repairs



**WARNING:** Repairs to electrical equipment may only be carried out by our customer service.

Any repairs carried out incorrectly or unprofessionally put the user at risk and lead to the warranty becoming invalid!



**WARNING:** Do not damage or interrupt the refrigerant circuit.



**WARNING:** Do not store electrical appliances inside the food storage compartments of the appliance, unless they are of the type recommended by the manufacturer.

## 12 What to do if... troubleshooting

The design of the appliance guarantees interruption-free operation and a long service life. However, if a fault does occur during operation, check whether it can be traced back to an operating error.

You can eliminate the subsequent faults by yourself by checking the possible causes:

<b>Fault</b>	<b>Possible causes</b>	<b>Measures</b>
The appliance is not cooling.	Is the mains plug in the socket? Has the fuse in the socket been triggered?	Insert the mains plug correctly in the mains socket, switch on the fuse, if required call for expert assistance.
The appliance is noisy when operating.	Is the appliance aligned vertically and horizontally?	Adjust the appliance using the supports. Flow noises in the refrigerant circuit are normal.
Water is pooling at the bottom of the refrigerator.	Has the temperature regulator been set correctly? Is the condensation waterdrain blocked by dirt? Is the condensation drain blocked by bottles on the bottom?	Correct the temperature regulator setting. Clean the drain with a pipe cleaner or a small brush. Place the bottles on a shelf.
The appliance is not cooling correctly.	Is the appliance ventilation blocked?	Clear the ventilation slot, position the appliance with sufficient space.
Wet panes.	Is the device temperature set too cold? Is the humidity in the unit too high?	Set the temperature slightly higher.

## 13 Tips for saving energy

Do not place the appliance close to stoves, heaters or other heat sources. With high ambient temperatures, the compressor runs more frequently and for longer. This leads to unavoidable high power consumption.

Make sure that there is sufficient aeration and ventilation at the appliance base and to the back of the appliance. Ventilation openings must never be covered.

The door should only remain open for as long as required.

The door seals of your appliance must be fully intact so that the doors close correctly.

Do not set the temperature any lower than required.

## 14 Disposal of old appliances

Ensure that old appliances are disposed of in an environmentally friendly manner. Make disused old appliances unusable prior to disposal. Pull the mains plug out of the socket and disconnect the plug from the mains cable.



This appliance is marked according to the specifications of the European Disposal Regulations 2012/19/EU - WEEE. This ensures that the product is disposed of appropriately. By means of environmentally friendly disposal, you ensure that any damage to health caused by inappropriate disposal is avoided. The bin symbol on the product or the accompanying papers indicates that this appliance must not be treated like household waste. Instead, it should be taken to a collection point for the recycling of electrical and electronic equipment.

Disposal must be carried out according to the respective locally applicable regulations.

For further information please contact your local authority or disposal company.

## 15 Customer service

If a fault cannot be eliminated by following the instructions given above, please call our customer service. In such a case, do not carry out any further work yourself, especially on the electrical parts of the appliance. Do not open the door unnecessarily often so as to avoid the loss of cold.

### Customer Service address Germany:

EGS GmbH	Customer phone no.:	+49 (0) 29 44 / 97 16-6
Dieselstraße 1	Fax:	+49 (0) 29 44 / 97 16-77
D-33397 Rietberg	E-mail:	kontakt@egs-gmbh.de

### EU/world: Contact manufacturer or your local dealer

Gastro-Cool GmbH & Co. KG	Phone no.:	+49 (0) 2154 484 60-0
Hans-Böckler-Str. 8	Fax:	+49 (0) 2154 484 60-20
D-47877 Willich	E-mail:	Info@Gastro-Cool.com
	Web:	www.Gastro-Cool.com

Please have the following information ready for customer service:

- Full address and telephone no.
- Appliance type and serial number
- Description of the fault
- Proof of purchase

## 16 Terms of warranty

### Terms of warranty

As a buyer of a Gastro-Cool appliance you are entitled to the legal warranty from the purchase contract with your dealer.

### Validity period

The warranty is valid for one year (proof of purchase is to be presented) from the invoice date. During the first year, any faults of the appliance will be eliminated free of charge. It is a prerequisite that the appliance is accessible for repairs without any particular effort.

If claims are made according to the warranty, the warranty is not extended either for the appliance nor for the newly fitted parts.

### Scope of fault elimination

Within the specified periods we shall eliminate any faults of the appliance which can evidently be traced back to incorrect function or material faults. Replaced parts become our property.

### The following are excluded:

Normal wear and tear, intentional or negligent damage, damage which occurs due to non-observation of the directions for use, inappropriate positioning or installation or due to connection to the wrong power supply, damage arising from the effect of chemicals or electrothermal factors or from other abnormal environmental conditions, damage to glass, paint or enamel and any differences in colour, as well as defective lamps. We will not provide any services either if – without our special, written approval – work has been carried out on the Gastro-Cool appliance by non-authorised people or parts from a different origin have been used. This restriction does not apply to fault-free work carried out by a qualified expert using our original parts in order to adapt the appliance to the technical protective regulations of a different EU country.

## Scope

Our warranty is applicable to appliances which have been purchased in an EU country and which are being operated in the Federal Republic of Germany.

For appliances which have been purchased in an EU country and have been brought into a different EU country, services are provided within the framework of the respective warranty terms which are customary in that country. There is only an obligation to provide the warranty if the appliance corresponds to the technical regulations of the country in which the claim according to the warranty has been made.

### **For repair work carried out outside of the warranty period, the following applies:**

If an appliance is repaired, the repair invoices are due immediately and are to be paid without delay..

Spare parts can be re-ordered up to five years after the last delivery. Due to fluctuating customer requests for spare parts, longer delivery times must be expected.

If an appliance is examined or a repair that has been started has not been completed, a flat rate will be charged for travel and work. Advice from our customer advice centre is free of charge

### **To obtain service or to order spare parts, please contact us:**

**E-mail: [service@Gastro-Cool.com](mailto:service@Gastro-Cool.com)**

**These instructions are also available to download as pdf-file on <http://Gastro-Cool.com/de>.**

## Werben & Kühlen – Effektiv und Effizient!

Sollten Sie Fragen zu Ihrem Kühlschrank oder Interesse an weiteren Produkten aus dem Gastro-Cool Sortiment haben, stehen wir Ihnen gerne zur Verfügung.

## Cooling & advertising – effective and efficient!

If you have any questions regarding your refrigerator or if you are interested in further products from the Gastro-Cool range, we are at your service.



*stay in touch*

