

# PRIMA

VÝSUVNÁ MARKÝZA



## Jak si vybrat tu správnou výsuvnou markýzu?

Není to nic složitého. Nejdříve se zaměřte na plochu, kterou potřebujete zastínit. Markýza Prima má **výsuv až 3,5 m** a **šířku do 5 m**. Je proto ideální k zastřešení menších teras a balkonů.

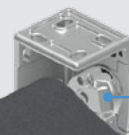
Jedná se o základní typ markýzy, jejíž výhodou je snadná a rychlá montáž. Kotví se pouze ve dvou krajních bodech, a proto není vhodná do větrných lokalit.

Úhel sklonu výsuvných ramen je možné nastavit podle potřeby při instalaci markýzy.

» Více informací na [eshop.moraviapropag.cz](http://eshop.moraviapropag.cz)

# PRIMA

## VÝSUVNÁ MARKÝZA



PŘEVODOVKA

PODPĚRA VÁLCE  
(STŘEDOVÁ KONZOLA)



DRŽÁK VÁLCE  
A RAMENE



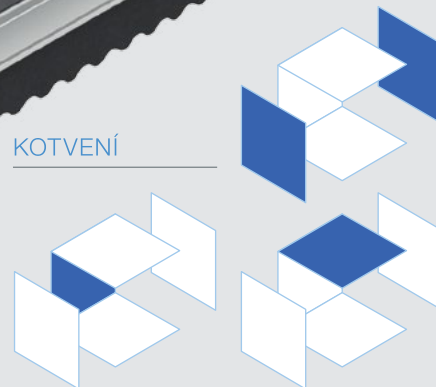
RAMENO



ČELNÍ PROFIL



### KOTVENÍ



### BARVA

- Standardní provedení - konstrukce v bílé barvě.
- Provedení za příplatek - konstrukce v jiném odstínu dle vzorníku RAL.

### POTAH

- Akrylová tkanina dle vzorníku
- Polyester s digitálním potiskem

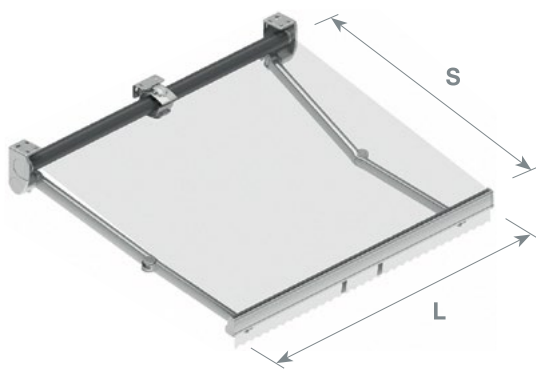
Potah je vyroben ze speciální markýzové látky, která je hydrofobní, stálobarevná, odolná proti plísni a rozměrově stálá.

### OVLÁDÁNÍ

Markýzu můžete ovládat manuálně pomocí kliky nebo elektromotorem.



### ROZMĚRY



L šířka	S výsuv
3–5 m	1,5–3,5 m
5–6 m *	1,5–3 m

\* Pouze se středovou konzolou.

